

# 有価証券報告書

(金融商品取引法第24条第1項に基づく報告書)

事業年度 自 2019年4月1日  
(第34期) 至 2020年3月31日

株式会社クリエアナブキ

香川県高松市磨屋町2番地8

(E05256)

# 目次

頁

表紙		
第一部 企業情報	.....	1
第1 企業の概況	.....	1
1 主要な経営指標等の推移	.....	1
2 沿革	.....	3
3 事業の内容	.....	4
4 関係会社の状況	.....	7
5 従業員の状況	.....	8
第2 事業の状況	.....	9
1 経営方針、経営環境及び対処すべき課題等	.....	9
2 事業等のリスク	.....	11
3 経営者による財政状態、経営成績及びキャッシュ・フローの状況の分析	.....	13
4 経営上の重要な契約等	.....	18
5 研究開発活動	.....	18
第3 設備の状況	.....	19
1 設備投資等の概要	.....	19
2 主要な設備の状況	.....	19
3 設備の新設、除却等の計画	.....	20
第4 提出会社の状況	.....	21
1 株式等の状況	.....	21
(1) 株式の総数等	.....	21
(2) 新株予約権等の状況	.....	21
(3) 行使価額修正条項付新株予約権付社債券等の行使状況等	.....	21
(4) 発行済株式総数、資本金等の推移	.....	21
(5) 所有者別状況	.....	21
(6) 大株主の状況	.....	22
(7) 議決権の状況	.....	22
2 自己株式の取得等の状況	.....	23
3 配当政策	.....	24
4 コーポレート・ガバナンスの状況等	.....	25
(1) コーポレート・ガバナンスの概要	.....	25
(2) 役員の状況	.....	30
(3) 監査の状況	.....	35
(4) 役員の報酬等	.....	37
(5) 株式の保有状況	.....	38
第5 経理の状況	.....	39
1 連結財務諸表等	.....	40
(1) 連結財務諸表	.....	40
(2) その他	.....	68
2 財務諸表等	.....	69
(1) 財務諸表	.....	69
(2) 主な資産及び負債の内容	.....	79
(3) その他	.....	79
第6 提出会社の株式事務の概要	.....	80
第7 提出会社の参考情報	.....	81
1 提出会社の親会社等の情報	.....	81
2 その他の参考情報	.....	81
第二部 提出会社の保証会社等の情報	.....	82

[監査報告書]

## 【表紙】

【提出書類】	有価証券報告書
【根拠条文】	金融商品取引法第24条第1項
【提出先】	四国財務局長
【提出日】	2020年6月25日
【事業年度】	第34期（自 2019年4月1日 至 2020年3月31日）
【会社名】	株式会社クリエアナブキ
【英訳名】	CRIE ANABUKI INC.
【代表者の役職氏名】	代表取締役社長 上口 裕司
【本店の所在の場所】	香川県高松市磨屋町2番地8
【電話番号】	087-822-8898（代表）
【事務連絡者氏名】	執行役員管理部長 別宮 貴仁
【最寄りの連絡場所】	香川県高松市磨屋町2番地8
【電話番号】	087-822-8898（代表）
【事務連絡者氏名】	執行役員管理部長 別宮 貴仁
【縦覧に供する場所】	株式会社クリエアナブキ名古屋支店 （名古屋市中区錦三丁目5番30号） 株式会社東京証券取引所 （東京都中央区日本橋兜町2番1号）

## 第一部【企業情報】

### 第1【企業の概況】

#### 1【主要な経営指標等の推移】

##### (1) 連結経営指標等

回次	第30期	第31期	第32期	第33期	第34期
決算年月	2016年3月	2017年3月	2018年3月	2019年3月	2020年3月
売上高 (千円)	6,570,481	6,790,887	6,638,731	6,474,980	6,410,857
経常利益 (千円)	95,248	137,081	146,898	163,744	181,209
親会社株主に帰属する 当期純利益 (千円)	28,592	84,582	87,057	94,693	99,046
包括利益 (千円)	40,569	98,077	96,539	101,553	107,430
純資産額 (千円)	868,453	948,423	1,017,077	1,094,541	1,174,836
総資産額 (千円)	1,919,670	1,926,131	2,014,838	2,105,521	2,146,624
1株当たり純資産額 (円)	351.17	380.94	410.61	443.50	476.26
1株当たり当期純利益 (円)	12.36	36.58	37.65	40.95	42.83
潜在株式調整後 1株当たり当期純利益 (円)	—	—	—	—	—
自己資本比率 (%)	42.3	45.7	47.1	48.7	51.3
自己資本利益率 (%)	3.6	10.0	9.5	9.6	9.3
株価収益率 (倍)	33.0	12.4	16.6	10.5	9.2
営業活動による キャッシュ・フロー (千円)	△94,479	192,846	190,879	115,466	102,996
投資活動による キャッシュ・フロー (千円)	54,396	△37,461	△20,480	△30,290	△113,084
財務活動による キャッシュ・フロー (千円)	2,892	△74,314	△57,763	△33,006	△29,130
現金及び現金同等物の 期末残高 (千円)	902,994	984,064	1,096,700	1,148,868	1,109,649
従業員数 (人)	562	553	558	531	503

(注) 1. 売上高には、消費税等は含まれておりません。

2. 潜在株式調整後1株当たり当期純利益については、潜在株式が存在しないため、記載しておりません。

## (2) 提出会社の経営指標等

回次	第30期	第31期	第32期	第33期	第34期
決算年月	2016年3月	2017年3月	2018年3月	2019年3月	2020年3月
売上高 (千円)	4,372,085	4,530,566	4,613,043	4,564,978	4,503,001
経常利益 (千円)	35,717	106,864	97,172	123,190	115,181
当期純利益 (千円)	24,719	86,167	69,633	80,859	68,928
資本金 (千円)	243,400	243,400	243,400	243,400	243,400
発行済株式総数 (株)	2,340,000	2,340,000	2,340,000	2,340,000	2,340,000
純資産額 (千円)	691,364	761,443	812,629	874,867	920,490
総資産額 (千円)	1,399,731	1,479,145	1,496,201	1,598,895	1,570,376
1株当たり純資産額 (円)	298.96	329.26	351.40	378.32	398.05
1株当たり配当額 (うち1株当たり 中間配当額) (円)	7 (-)	8 (-)	8 (-)	10 (-)	10 (-)
1株当たり当期純利益 (円)	10.69	37.26	30.11	34.97	29.81
潜在株式調整後 1株当たり当期純利益 (円)	-	-	-	-	-
自己資本比率 (%)	49.4	51.5	54.3	54.7	58.6
自己資本利益率 (%)	3.6	11.9	8.8	9.6	7.7
株価収益率 (倍)	38.2	12.2	20.8	12.3	13.2
配当性向 (%)	65.5	21.5	26.6	28.6	33.5
従業員数 (人)	98	102	105	103	104
株主総利回り (%)	95.8	108.5	149.9	106.9	100.7
(比較指標: JASDAQ INDEX) (%)	(98.9)	(119.9)	(159.0)	(137.6)	(119.9)
最高株価 (円)	659	460	985	765	931
最低株価 (円)	320	324	440	392	331

(注) 1. 売上高には、消費税等は含まれておりません。

2. 第30期の1株当たり配当額には、設立30周年記念配当2円を含んでおります。

3. 潜在株式調整後1株当たり当期純利益については、潜在株式が存在しないため、記載しておりません。

4. 最高株価及び最低株価は、東京証券取引所JASDAQ(スタンダード)におけるものであります。

## 2 【沿革】

- 1986年4月 働く人々の能力・経験・資格を活かした雇用機会を確保するため、香川県高松市に株式会社穴吹テンポラリーセンターを設立、事務処理・経理処理・電算機処理の請負（アウトソーシング事業）を主とした事業を開始
- 1986年7月 商号を株式会社穴吹人材派遣センターに変更
- 1986年7月 労働者派遣法の施行により一般労働者派遣事業許可を取得、人材派遣事業を開始
- 1986年10月 愛媛県松山市に松山支店を設置
- 1988年3月 香川県で開催された「瀬戸大橋架橋記念博覧会」において、コンパニオン採用・教育、パビリオン運営業務を受託
- 1989年7月 広島県で開催された「海と島の博覧会」において、コンパニオン採用・教育、パビリオン運営業務を受託
- 1989年9月 広島市中区に広島支店を設置
- 1991年9月 岡山県岡山市（現 岡山市北区）に岡山支店を設置
- 1995年5月 大阪市北区に大阪支店を設置
- 1997年4月 高知県高知市に高知支店を設置
- 1997年7月 神戸市中央区に神戸支店を設置
- 1999年1月 大阪支店及び神戸支店を統合（神戸支店を廃止）、大阪支店を関西支店に名称変更
- 1999年8月 関西支店にて初めて有料職業紹介事業許可を取得、人材紹介事業を開始
- 2000年4月 商号を株式会社クリエアナブキに変更
- 2001年8月 徳島県徳島市に徳島支店を設置
- 2001年12月 日本証券業協会に株式を店頭登録
- 2004年11月 東京都千代田区に東京支店を設置
- 2004年12月 日本証券業協会への店頭登録を取消し、ジャスダック証券取引所に株式を上場
- 2006年4月 関西支店を大阪支店に名称変更
- 2006年4月 株式会社クリエ・イルミネート（現 株式会社イルミネート・ジャパン）を設立
- 2006年6月 名古屋市中区に名古屋支店を設置
- 2008年4月 愛媛県新居浜市に新居浜支店を設置
- 2010年4月 ジャスダック証券取引所と大阪証券取引所の合併に伴い、大阪証券取引所 J A S D A Q に株式を上場
- 2012年1月 株式会社クリエ・ロジプラス（現 連結子会社）を設立
- 2012年3月 株式会社クリエ・ロジプラスにおいて、株式会社セシールビジネス&スタッフティングより物流関連アウトソーシング事業の事業譲受け
- 2013年7月 東京証券取引所と大阪証券取引所の統合に伴い、東京証券取引所 J A S D A Q （スタンダード）に株式を上場
- 2014年4月 香川県丸亀市に丸亀支店を設置
- 2015年7月 株式会社採用工房（現 連結子会社）の過半数の株式を取得
- 2015年10月 株式会社ミウラチャレンディの全ての株式を取得し、同社を子会社化
- 2016年7月 株式会社イルミネート・ジャパンの全ての株式を売却し、同社を非子会社化
- 2016年7月 東京支店に係る人材派遣事業を株式会社トヨタエンタプライズに事業譲渡し、同支店を廃止
- 2016年8月 東京都渋谷区に中国・四国 U I ターンセンターを開設
- 2017年3月 株式会社ミウラチャレンディを吸収合併
- 2017年8月 大阪市北区に中国・四国 U I ターンセンターを開設
- 2018年3月 大阪支店に係る人材派遣事業をライクスタッフティング株式会社に事業譲渡し、同支店を廃止
- 2018年12月 株式会社ママスクエアとの間に締結したフランチャイズ・チェーン加盟契約に基づき、香川県高松市に「クリエ×ママスクエア高松」を開設
- 2019年7月 株式会社ママスクエアとの間に締結したフランチャイズ・チェーン加盟契約に基づき、広島市中区に「クリエ×ママスクエア広島」を開設
- 2019年11月 ベトナム社会主義共和国ダナン市に当社グループ初の海外子会社 HR ANABUKI VIETNAM CO., LTD.（非連結子会社）を設立

### 3 【事業の内容】

当社グループは、当社及び連結子会社2社により構成されており、人材サービス関連の事業を営んでおります。当社グループの事業内容は、次のとおりであります。

なお、以下の事業区分は、「第5 経理の状況 1. 連結財務諸表等 (1) 連結財務諸表 注記事項 (セグメント情報等)」に掲げるセグメントの区分と同一であります。

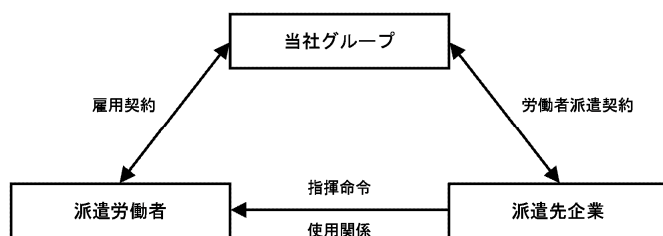
#### (1) 人材派遣事業

労働者派遣法に基づき、厚生労働大臣の許可を受けて、「労働者派遣事業」を行っております。

労働者派遣事業は、派遣労働者との間に雇用契約、派遣先企業との間に労働者派遣契約をそれぞれ締結した上で、派遣元事業主が自己の雇用する労働者を企業に派遣する事業であります。

なお、派遣労働者は、派遣先企業の指揮命令を受けて業務を行います。

当社グループと派遣労働者、派遣先企業の関係は、次の図のとおりであります。



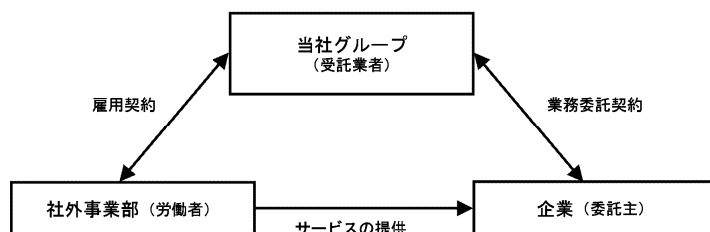
#### (2) アウトソーシング事業

アウトソーシングとは、限られた経営資源を中核的な業務に集中させるため、企業がその周縁的な業務を外部の専門企業に委託することをいいます。

当社グループでは、人材派遣事業で培った人材管理のノウハウを活かし、受託業務にふさわしい専門スキルを持ったスタッフを組織し、最適のチームと運営方法を企画提案、運営・管理マネジメントまでをトータルで提供しております。

なお、アウトソーシングも労働者派遣と同じく、当社グループ、労働者、企業の三者関係になりますが、アウトソーシングはサービスの結果としての業務の完成を目的とするもので、企業（委託主）と労働者の間に指揮命令関係がない点が、労働者派遣と大きく異なります。

当社グループ（受託業者）と労働者、企業（委託主）の関係は、次の図のとおりであります。

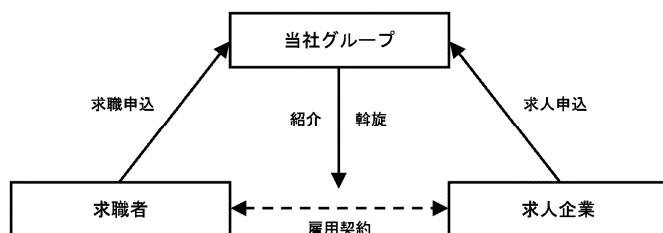


#### (3) 人材紹介事業

職業安定法に基づき、厚生労働大臣の許可を受けて、「有料職業紹介事業」を行っております。

有料職業紹介事業は、求職者を募集・登録し、求職者と求人企業双方のニーズをマッチングし、雇用契約が成立した場合に求人企業から紹介手数料を受ける事業であります。

当社グループと求職者、求人企業の関係は、次の図のとおりであります。



なお、当社グループは紹介予定派遣（テンプ・トゥ・パーム（TTP））も行っております。紹介予定派遣とは、派遣期間終了時に派遣先企業に直接雇用されることを前提として行う労働者派遣のことで、雇用のミスマッチを軽減させる有効な手段であります。

(4) 採用支援事業

当社グループでは、企業における求人・採用活動の企画立案、求人・採用に係る事務代行業務などを行っております。

(5) その他

(再就職支援)

再就職支援とは、企業の組織再構築の一環として雇用調整が必要となった場合において、退職者の再就職を支援するサービスのことで、「アウトプレースメント」ともいわれます。

当社グループでは、退職者に対してカウンセリング、職務経歴書作成、求人企業紹介などの支援を行う一方、企業に対しても雇用調整コンサルティングサービスを提供しております。

(研修・測定サービス)

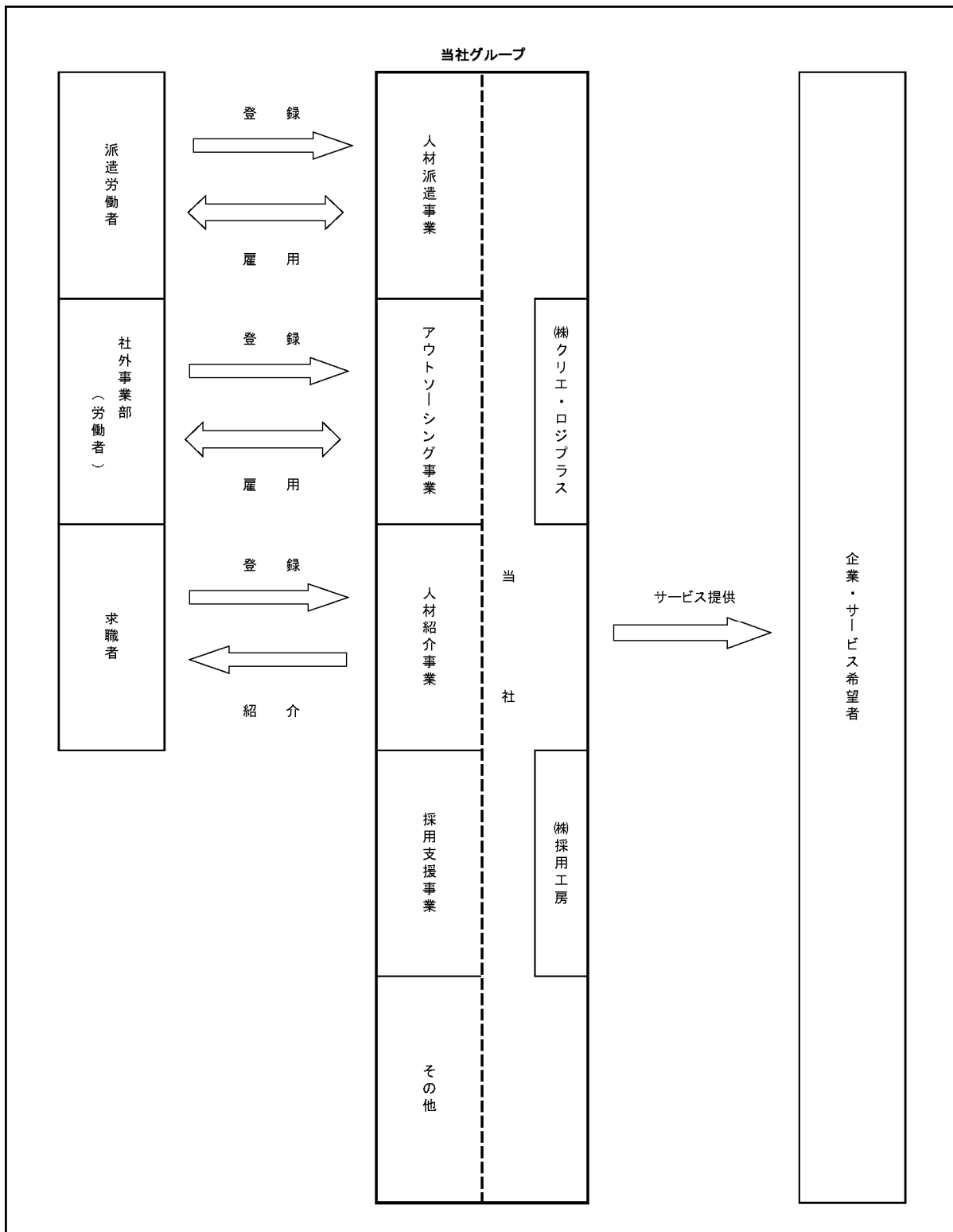
当社グループでは、人材の潜在能力を高めるための各種研修プログラムの提案や、採用・配置などの際に診断ツールとして活用していただけるメニューとして、日本エス・エイチ・エル株式会社が開発した総合適性テストを提供しております。



事業系統図

前述した事項を事業系統図によって示すと、次のとおりであります。

2020年3月31日現在



(注) ㈱クリエイティブ・ロジプラス及び㈱採用工房は、当社の連結子会社であります。

#### 4 【関係会社の状況】

2020年3月31日現在

名称	住所	資本金 (千円)	主要な事業の内容	議決権の所有 (被所有)割合 (%)	関係内容
(親会社) ㈱穴吹ハウジングサービス	香川県 高松市	100,000	分譲マンション管理 不動産賃貸仲介	被所有 60.7 (57.9)	設備の賃借 人材サービスの提供
穴吹興産㈱ (注) 2	香川県 高松市	755,794	不動産関連事業	被所有 57.2	設備の賃借 人材サービスの提供 役員の兼任1名
(連結子会社) ㈱クリエ・ロジプラス (注) 4、5	香川県 高松市	50,000	アウトソーシング事業	所有 90.0	人材サービスの提供 役員の兼任3名
㈱採用工房	東京都 渋谷区	12,000	採用支援事業	所有 60.0	人材サービスの受入 役員の兼任2名

- (注) 1. 議決権の所有（被所有）割合の（ ）内の数値は、間接所有割合を示しており、内数であります。  
 2. 穴吹興産㈱は、有価証券報告書を提出しております。  
 3. 連結子会社の「主要な事業の内容」欄には、セグメントの名称を記載しております。  
 4. ㈱クリエ・ロジプラスは、特定子会社に該当しております。  
 5. ㈱クリエ・ロジプラスについては、売上高（連結会社相互間の内部売上高を除く。）の連結売上高に占める割合が10%を超えております。

主要な損益情報等	(1) 売上高	1,720,814千円
	(2) 経常利益	69,859千円
	(3) 当期純利益	46,318千円
	(4) 純資産額	270,003千円
	(5) 総資産額	571,997千円

## 5 【従業員の状況】

### (1) 連結会社の状況

2020年3月31日現在

セグメントの名称	従業員数（人）
人材派遣事業	66
アウトソーシング事業	395
人材紹介事業	13
採用支援事業	15
報告セグメント計	489
その他	6
全社（共通）	8
合計	503

- (注) 1. 従業員数は、就業人員（当社グループからグループ外への出向者を除き、グループ外から当社グループへの出向者を含む。）であり、フルタイム有期契約労働者を含めております。
2. 「全社（共通）」として記載している従業員は、特定のセグメントに区分できない管理部門に所属している者であります。

### (2) 提出会社の状況

2020年3月31日現在

従業員数（人）	平均年齢（歳）	平均勤続年数（年）	平均年間給与（円）
104	39.1	8.0	4,732,199

セグメントの名称	従業員数（人）
人材派遣事業	66
アウトソーシング事業	6
人材紹介事業	13
採用支援事業	5
報告セグメント計	90
その他	6
全社（共通）	8
合計	104

- (注) 1. 従業員数は、就業人員（当社から社外への出向者を除き、社外から当社への出向者を含む。）であり、フルタイム有期契約労働者を含めております。
2. 平均年間給与には、賞与及び基準外賃金を含めております。
3. 「全社（共通）」として記載している従業員は、特定のセグメントに区分できない管理部門に所属している者であります。

### (3) 労働組合の状況

当社及び株式会社採用工房には、労働組合は組織されておられません。

株式会社クリエ・ロジプラスには、UAゼンセンに加盟する「クリエ・ロジプラス労働組合」が組織されており、2020年3月31日現在における当該組合への同社従業員の加入率は73.6%であります。

なお、当社グループ各社における労使関係は円満に推移しております。

## 第2【事業の状況】

### 1【経営方針、経営環境及び対処すべき課題等】

文中の将来に関する事項は、当連結会計年度末現在において当社グループ（当社及び連結子会社）が判断したものであります。

#### (1) 経営方針

当社は、経営の基本方針として、Mission（存在意義）、Vision（めざす姿）、Value（大切にすべき価値観）を策定し、利害関係者に向けて宣言しております。

また、当社の連結子会社についても、この基本方針に基づく管理を行っております。

#### Mission（存在意義）

CRIEは人が「活かされ」「生きる」をコーディネートします

私たちがいつも考えていることは、“事業を通じて関わっていくすべての人やお客様が、よりよく生きるために何ができるのだろうか”ということです。私たちは、このテーマに基づいて、機会を創り出すことと、価値を生み出すことに意味をおいています。人が「活かされ」「生きる」を考え続け、一歩ずつ近づいていきたい、それが私たちにできる貢献ではないかと考えます。

#### Vision（めざす姿）

CRIEは提供するサービスにおいて国内最高のクオリティをめざします

私たちがめざしているところ、それは“提供するサービスクオリティの高さで評価をいただく”ことです。そのためには、私たち自身のヒューマンクオリティを最大化し、そこから生まれるサービスで、お客様から常に支持される、そんな存在になってはじめて可能になると考えています。

#### Value（大切にすべき価値観）

私たちに大切にしているものがあります

[クオリティとスピード]

われわれが提供するサービスの本質は、クオリティとスピードである。

クオリティは安心をもたらし、スピードは価値を生み出す。

[Think Win-Win]

永続的な信頼関係を作り上げる唯一の方法は、Win-Winを考えることである。

われわれは常に正直かつ誠実に向き合う。

[三つの勇気]

革新し続けるためには、「自己を否定する、リスクに挑戦する、責任を取る」

この三つの勇気が必要である。その決意があってはじめて革新への前進が始まる。

[楽しさと感動]

本物の楽しさや感動は、プロフェッショナルな仕事の中から生まれる。

われわれはそれを共有する文化を大切にします。

[目的共有体]

仕事は、主体的な参加である。

われわれは自らの意思により目的を共有する存在である。

#### (2) 経営戦略等

当社グループには、30年を超える人材サービスの営業活動を通じて培ってきた四国での信頼と実績があります。また、当社の親会社である穴吹興産株式会社、株式会社穴吹ハウジングサービスやそのグループ企業が不動産関連事業を中心に広く事業を展開する中四国には、「あなぶき」の知名度と力量を存分に発揮できる環境もあります。これらの強みを背景に、当社グループは、中四国を重視した経営戦略を推し進めております。

(3) 経営上の目標の達成状況を判断するための客観的な指標等

当社グループは、株主資本利益率（ROE）を重視しており、この経営指標の改善に注力することが、結果的に株主利益の増大に繋がるものと考えております。また、収益性向上の視点から売上高総利益率に着目し、その向上にも努めております。なお、当連結会計年度における当社グループの株主資本利益率は9.3%（前期比0.3ポイント減）、売上高総利益率は20.0%（同0.3ポイント増）となりました。

(4) 経営環境及び優先的に対処すべき課題

同一労働同一賃金の実現を目的とした改正労働者派遣法が2020年4月に施行されました。働き方の多様化が進む中、法改正に伴う派遣労働者の待遇改善により、人材派遣市場が活性化していくことが期待されます。しかし、これと時を同じくして、新型コロナウイルス感染症が世界各国を襲う予期せぬ事態が生じました。感染拡大を防止するための企業活動の自粛が広がり、急激な景気後退を通じた雇用環境の悪化を予想せざるを得ない状況になりつつあります。なお、当社グループが判断する新型コロナウイルス感染症の影響は、「2. 事業等のリスク」に記載のとおりであります。

このような経営環境の中で、当社グループは、新年度を迎えるにあたり、外的動機として「顧客とパートナーシップを構築し、新たな雇用を創り出すことで地域社会の課題解決に貢献する」、内的動機として「あらゆる取り組みを支援し助け合う自由闊達な組織風土を醸成するとともに、コンサルティング力が売りのコンサルタント集団となる」という2つの中期ビジョンを掲げました。

この中期ビジョン実現に向けて、期初に組織改編を実施し、人材派遣事業と人材紹介事業の主管部署を統合いたしました。社員の大半がキャリアコンサルタント国家資格を有するクリエアナブキならではのコンサルティング力を駆使し、地域のあらゆる求職者に対して、仕事や働き方をワンストップで提案してまいります。また、東京と大阪に設けた「中国・四国UIターンセンター」を主軸に、引き続き、大都市圏から中四国への人材還流を促進してまいります。

子育て世代の女性の就業支援では、株式会社ママスクエアとの協業強化により、多様な契約形態での「ママスクエア」開設を進め、ママが子どものそばで働けるワーキングスタイルを中四国の各地に広めてまいります。

障がい者の就業支援では、発芽ニンニクの栽培・熟成に関する株式会社Plus Oneとの業務提携のもと、香川県坂出市に新設した「ウェル工房」において障がい者による熟成黒ニンニクの製造を開始いたします。当社が雇用する障がい者だけでなく、順次、法定雇用率の達成に課題を抱える企業が新たに雇用する障がい者にも、働く場を提供していく計画です。

海外人材の活用では、ベトナムに設立した非連結子会社 HR ANABUKI VIETNAM CO., LTD. において、日本企業からの業務請負を開始いたします。また、同社との緊密な連携のもと、中四国の地域企業の労働力確保に資する海外人材の紹介や受入れ支援にも注力してまいります。

松下幸之助の名言のひとつに「窮境は尊いチャンス」という言葉があります。当社グループは、直面する困難な経営環境をチャンスと捉え、社員一人一人の自律性と協働性を高めながら、あらゆるひとの働き方を応援し、雇用の場の創出に取り組んでいく所存です。

## 2【事業等のリスク】

有価証券報告書に記載した事業の状況、経理の状況等に関する事項のうち、経営者が連結会社の財政状態、経営成績及びキャッシュ・フローの状況に重要な影響を与える可能性があると認識している主要なリスクは、以下のとおりであります。なお、文中の将来に関する事項は、当有価証券報告書提出日現在において当社グループが判断したものであります。

### (1) 経済情勢、景気動向の変化について

当社グループは、日本国内に主要な事業所を置いておりますので、当社グループの経営成績はわが国経済の状況、特に中四国の企業収益の動向と雇用情勢に大きく影響を受けることになります。

### (2) 市場環境の変化について

当社グループは、主に中四国、近畿圏、東海圏及び首都圏において事業を展開しておりますので、これらの地域、特に中四国の人材サービス市場において同業者間の競合が激化した場合には、当社グループの経営成績に大きな影響を与える可能性があります。

### (3) 大規模災害による影響について

当社グループは、主に中四国、近畿圏、東海圏及び首都圏において事業を展開しておりますので、これらの地域、特に中四国において大規模災害が発生し、当社グループや派遣先企業が人的・物的被害を受けた場合には、当社グループの経営成績に大きな影響を与える可能性があります。

### (4) 法的規制等について

当社グループが行う人材サービス関連の事業に適用される労働基準法、労働者災害補償保険法、健康保険法、厚生年金保険法、労働者派遣法、職業安定法等は、今後も適宜、法改正や法解釈の変更が行われていくと予想されます。その際、規制の強化または緩和に起因する売上の減少や費用の増加が、当社グループの経営成績に大きな影響を与える可能性があります。

また、当社グループでは、コンプライアンス体制の整備を通して、従業員等による不正の未然防止に努めておりますが、万一、重大な法令違反等が生じた場合には、信用失墜による売上の減少、損害賠償による費用の発生など、当社グループの経営成績に大きな影響を与える可能性があります。

### (5) 人材派遣事業への依存について

当社グループでは、リーマン・ショック後の規制強化の影響で主力の人材派遣事業が長期にわたって低迷した経験を踏まえ、市場の変化に左右されない収益構造の構築に向けて、アウトソーシング事業や人材紹介事業といった人材派遣以外の事業の強化を進めてきました。

その結果、売上高の9割以上を占めていた人材派遣事業の割合を54.4%（当連結会計年度実績）まで漸減させたものの、当該事業に現在も収益の大半を依存している状態に変わりはありません。このため、当社グループの主要な営業エリアで派遣需要が一段とかつ急速に低迷した場合には、当社グループの経営成績に大きな影響を与える可能性があります。

### (6) アウトソーシング事業における特定顧客への依存について

当社グループの売上高に占める割合が37.4%（当連結会計年度実績）と2番目に高いアウトソーシング売上については、株式会社クリエ・ロジプラス（当社の特定子会社）での売上がその大半を占めております。さらに、株式会社クリエ・ロジプラスにおいては、同社設立の経緯（株式会社セシール（現株式会社ディノス・セシール）の子会社から物流関連アウトソーシング事業を譲り受けるための受皿会社として設立されました。）から、その売上の大半を株式会社ディノス・セシールとの取引に依存しております。

当社グループでは、このような状況を早期に改善すべく、株式会社クリエ・ロジプラスにおいて物流関連アウトソーシング事業の新規取引先の開拓を進めるとともに、当社単体におけるアウトソーシング事業の強化にも努めております。

しかしながら、その途中段階において、株式会社クリエ・ロジプラスと株式会社ディノス・セシールとの間の業務委託契約（当該契約の概要については、「4. 経営上の重要な契約等」に記載のとおりであります。）が終了した場合には、当社グループの経営成績に大きな影響を与える可能性があります。

(7) 個人情報の管理について

当社グループが行う人材派遣事業、アウトソーシング事業、人材紹介事業等では、それぞれの事業ごとに個人情報を取得し、利用しております。当社グループでは、個人情報の管理に十分留意しておりますが、万一、個人情報が漏洩する事態が生じた場合には、信用失墜による売上の減少、損害賠償による費用の発生など、当社グループの経営成績に大きな影響を与える可能性があります。

(8) 訴訟リスクについて

当社グループの主力である人材派遣事業においては、多数ある派遣先事業所で各々の派遣労働者が各種各様の業務に従事しております。これは人材派遣事業に限ったことではなく、それ以外の事業についても、それぞれ多数の企業、個人との取引関係の上に事業が成り立っております。現在のところ、当社グループに対して重要な訴訟は提起されておませんが、万一、重要な訴訟が提起された場合には、信用失墜による売上の減少、損害賠償による費用の発生など、当社グループの経営成績に大きな影響を与える可能性があります。

(9) 新型コロナウイルス感染症の影響について

当社グループの主力事業は、構成比で売上高の54.4%、セグメント利益の68.0%（当連結会計年度実績）を占める人材派遣事業であります。また、当該事業の売上高は派遣先企業との労働者派遣契約に基づく派遣料金、その原価の大部分は派遣労働者に係る労務費によって構成されております。

当有価証券報告書提出日現在において、新型コロナウイルスの感染拡大によって経営成績が著しく悪化する事態には至っておりません。しかしその一方、派遣労働者の在宅勤務の増加、有給休暇取得の増加など、人材派遣売上の減少や原価率の上昇に繋がる事象が目立つようになりました。

雇用環境の悪化によって直接的に悪影響を受けるのは、主力の人材派遣事業に限ったことではなく、それ以外の事業についても同様であります。新型コロナウイルスの感染拡大によって雇用環境が悪化した場合、当社グループの経営成績に大きな影響を与える可能性があります。

### 3【経営者による財政状態、経営成績及びキャッシュ・フローの状況の分析】

#### (1) 経営成績等の状況の概要

当連結会計年度における当社グループ（当社及び連結子会社）の経営成績、財政状態及びキャッシュ・フロー（以下「経営成績等」という。）の状況の概要は、次のとおりであります。

##### ① 経営成績の状況

当連結会計年度のおわが国経済は、個人消費が持ち直し、設備投資も増加するなど、景気は緩やかな回復を続けましたが、新型コロナウイルス感染症の影響により、期末にかけて大幅に下押しされる厳しい状況となりました。人材サービス業界に関しても、人手不足感の強まりで改善を続けてきた雇用情勢に、感染症の拡大が影を落とすつつあります。

このような経営環境の中にあつて、当社グループは、新たなコーポレートスローガン「ひとに翼を。」を掲げ、女性の労働参加率の向上や海外人材の活用など、中四国の労働市場の現状に即した地域経済の活力の維持・向上に必要な施策の展開により、中四国での多様な雇用機会の創出を通じた収益の拡大に取り組みました。また、日本企業からのアウトソーシング、在ベトナム日系企業への人材派遣・人材紹介といった人材サービス関連事業をベトナムで開始するため、2019年11月に同国ダナン市において、HR ANABUKI VIETNAM CO., LTD.（非連結子会社）を設立いたしました。

以上の結果、当連結会計年度における当社グループの経営成績は、中国地域での人材派遣売上の低迷などから、売上高が6,410,857千円（前期比99.0%）と僅かに減少したものの、物流関連アウトソーシング事業などの総利益率の改善により、営業利益は146,123千円（同128.2%）、経常利益は181,209千円（同110.7%）、親会社株主に帰属する当期純利益は99,046千円（同104.6%）といずれも前期比で増益となりました。

セグメントごとの経営成績は、次のとおりであります。

各セグメントの営業利益の合計額は566,563千円ですが、全社費用等の調整（調整額△420,439千円）により、連結財務諸表の営業利益は146,123千円となっております。

##### （人材派遣事業）

当事業の売上高は3,490,123千円（前期比96.5%）、営業利益は384,994千円（同103.2%）となりました。

当社グループの主力である当事業では、強みを有する事務系派遣や紹介予定派遣に加えて、軽作業系の派遣、子育てや家事と両立しやすい時短派遣にも注力いたしました。中国地域での売上低迷から、売上面で前期実績を下回りました。

なお、子育て世代の女性にすこやかな働き方を提案するプロジェクト「ママ友ワーキングラボ」において「親子でおしごと相談会」を継続的に開催するなど、女性就業支援への取組みを一段と強化しております。

##### （アウトソーシング事業）

当事業の売上高は2,397,333千円（前期比105.6%）、営業利益は85,997千円（同196.0%）となりました。

株式会社クリエ・ロジプラスが営む物流関連アウトソーシング事業では、主たる取引先からの受注が底堅く推移する中、他の大口取引先からの受注が増加してきております。また、香川県高松市の本社事業所内に開設したCADセンターで作図業務の請負を開始するなど、当社単体の売上も好調に推移したことから、前期実績を上回りました。

なお、当社は、株式会社ママスクエアとの間に締結したフランチャイズ・チェーン加盟契約に基づき、前期の「クリエ×ママスクエア高松」に続いて、中国地域で初めてとなる未就学児の母親を対象とした見守りスペース付オフィス「クリエ×ママスクエア広島」を当社広島支店事業所内に開設し、2019年7月から事務系業務の請負を開始しております。

##### （人材紹介事業）

当事業の売上高は170,635千円（前期比80.0%）、営業利益は67,483千円（同65.7%）となりました。

収益性の高い当事業では、東京と大阪の「中国・四国UIターンセンター」を主軸に、自治体との連携強化を図りながら、2大都市圏から中四国への人材還流に繋がるUIターン転職支援を積極的に推進いたしました。また、地域在住の幅広い層の求職者を対象とした中四国域内での転職支援にも注力いたしました。成約件数が全般的に伸び悩み、前期実績を下回りました。

なお、海外人材活用の取組みの一環として、前期末からベトナム人の高度人材を地域企業に紹介するサービスを開始いたしました。また、2019年4月施行の改正出入国管理法に基づいて、特定技能外国人の就労支援を行う登録支援機関としての登録を同年9月に受けております。

##### （採用支援事業）

当事業の売上高は311,018千円（前期比93.8%）、営業利益は20,355千円（同86.6%）となりました。

株式会社採用工房を中核企業として首都圏や近畿圏で営んでいる当事業については、企業の求人・採用に係る代行業務において業況が急変した一部取引先からの受注が著しく減少したことなどから、前期実績を下回りました。



(その他)

再就職支援、研修・測定サービスなど、上記の各セグメントに含まれない事業の売上高は41,746千円（前期比101.9%）、営業利益は7,731千円（前期は165千円の営業損失）となりました。

なお、障がい者の就業・雇用を支援するため、発芽ニンニクの栽培及び熟成製造の事業化に向けた取組みを開始しております。

## ② 財政状態の状況

当連結会計年度末の資産、負債及び純資産の状況は、次のとおりであります。

(流動資産)

当連結会計年度末の流動資産の残高は、1,867,617千円（前期末は1,849,755千円）となり、期首から17,861千円増加いたしました。これは、関係会社短期貸付金の増加（50,000千円）などによるものであります。

(固定資産)

当連結会計年度末の固定資産の残高は、279,007千円（前期末は255,765千円）となり、期首から23,242千円増加いたしました。これは、関係会社出資金の増加（28,457千円）などによるものであります。

(流動負債)

当連結会計年度末の流動負債の残高は、848,334千円（前期末は821,284千円）となり、期首から27,050千円増加いたしました。これは、返済期限まで1年以内となった長期借入金（70,000千円）を固定負債から振り替えたことなどによるものであります。

(固定負債)

当連結会計年度末の固定負債の残高は、123,453千円（前期末は189,695千円）となり、期首から66,242千円減少いたしました。これは、返済期限の接近に伴って長期借入金（70,000千円）を流動負債に振り替えたことなどによるものであります。

(純資産)

当連結会計年度末の純資産の残高は、1,174,836千円（前期末は1,094,541千円）となり、期首から80,295千円増加いたしました。これは、配当金の支払い及び親会社株主に帰属する当期純利益の計上に伴う利益剰余金の変動（676,011千円から751,932千円へ75,920千円増）などによるものであります。

## ③ キャッシュ・フローの状況

当連結会計年度の現金及び現金同等物（以下「資金」という。）の期末残高は1,109,649千円となり、前期末に比し39,219千円減少いたしました。

当連結会計年度の各キャッシュ・フローの状況とそれらの要因は、次のとおりであります。

(営業活動によるキャッシュ・フロー)

当連結会計年度において営業活動の結果獲得した資金は102,996千円（前期は115,466千円の獲得）となりました。これは、税金等調整前当期純利益の計上などによるものであります。

(投資活動によるキャッシュ・フロー)

当連結会計年度において投資活動の結果使用した資金は113,084千円（前期は30,290千円の使用）となりました。これは、関係会社貸付けによる支出などによるものであります。

(財務活動によるキャッシュ・フロー)

当連結会計年度において財務活動の結果使用した資金は29,130千円（前期は33,006千円の使用）となりました。これは、配当金の支払いなどによるものであります。

④ 受注実績及び販売（売上）実績

(ア) 受注実績

当社グループは受注生産を行っていないため、該当事項はありません。

(イ) 販売（売上）実績

a. 当連結会計年度の販売（売上）実績を、セグメントごとに示すと、次のとおりであります。

セグメントの名称	当連結会計年度 (自 2019年4月1日 至 2020年3月31日)	前期比 (%)
人材派遣事業 (千円)	3,490,123	96.5
アウトソーシング事業 (千円)	2,397,333	105.6
人材紹介事業 (千円)	170,635	80.0
採用支援事業 (千円)	311,018	93.8
報告セグメント計 (千円)	6,369,111	99.0
その他 (千円)	41,746	101.9
合計 (千円)	6,410,857	99.0

(注) 1. セグメント間の取引については、相殺消去しております。

2. 最近2連結会計年度の主な相手先別の販売実績及び当該販売実績の総販売実績に対する割合は、次のとおりであります。

相手先	前連結会計年度 (自 2018年4月1日 至 2019年3月31日)		当連結会計年度 (自 2019年4月1日 至 2020年3月31日)	
	金額 (千円)	割合 (%)	金額 (千円)	割合 (%)
(株)ディノス・セシール	1,194,693	18.5	1,103,466	17.2

3. 上記の金額には、消費税等は含まれておりません。

b. 当連結会計年度の人材派遣事業における新規登録者数及び派遣労働者数は、次のとおりであります。

地域	新規登録者数		派遣労働者数 (注)	
	当連結会計年度 (自 2019年4月1日 至 2020年3月31日)	前期比 (%)	当連結会計年度 (自 2019年4月1日 至 2020年3月31日)	前期比 (%)
四国 (人)	1,724	101.5	1,160	99.3
中国 (人)	243	94.2	167	86.5
その他 (人)	41	82.0	24	133.3
合計 (人)	2,008	100.1	1,351	98.0

(注) 派遣労働者数は、各月の給与支払者数を平均しております。

(2) 経営者の視点による経営成績等の状況に関する分析・検討内容

経営者の視点による当社グループの経営成績等の状況に関する認識及び分析・検討内容は、次のとおりであります。なお、文中の将来に関する事項は、当連結会計年度末現在において判断したものであります。

① 重要な会計上の見積り及び当該見積りに用いた仮定

当社グループの連結財務諸表は、わが国において一般に公正妥当と認められている会計基準に基づき作成しております。重要な会計方針は「第5 経理の状況 1. 連結財務諸表等 (1) 連結財務諸表 注記事項 (連結財務諸表作成のための基本となる重要な事項)」に記載のとおりであります。連結財務諸表の作成にあたっては会計上の見積りを行う必要があり、特に以下の事項については、経営者の会計上の見積りの判断が財政状態及び経営成績に重要な影響を及ぼすと考えております。

なお、新型コロナウイルス感染症の影響のように不確実性が大きく、事業計画等への反映が困難な要素もありますが、当連結会計年度末において入手可能な情報をもとに検証等を行っております。

(繰延税金資産)

当社グループは、将来の利益計画に基づいた課税所得が十分に確保でき、回収可能性があると判断した将来減算一時差異について、繰延税金資産を計上しております。繰延税金資産の回収可能性は、将来の課税所得の見積りに依存しているため、その前提となる条件や仮定に変更が生じて見積りが減少した場合、繰延税金資産が減額され、税金費用が計上される可能性があります。

(固定資産の減損処理)

当社グループは、固定資産のうち減損の兆候がある資産または資産グループについて、当該資産または資産グループから得られる割引前将来キャッシュ・フローの総額が帳簿価額を下回った場合、帳簿価額を回収可能価額まで減額し、当該減少額を減損損失として計上しております。減損の兆候の把握、減損損失の認識や測定には慎重を期しておりますが、事業計画や市場環境の変化により、その前提となる条件や仮定に変更が生じて見積りが減少した場合、減損処理が必要となる可能性があります。

② 当連結会計年度の経営成績等の状況に関する認識及び分析・検討内容

(ア) 経営成績の分析

a. 売上高

当連結会計年度の売上高は、中国地域での人材派遣売上の低迷などから、6,410,857千円（前期比99.0%）となり、3期連続の減収に終わりました。なお、当連結会計年度においては、新型コロナウイルスの感染拡大による売上高への目立った影響はありませんでした。

b. 売上原価、販売費及び一般管理費

当連結会計年度の売上原価（当社グループの売上原価の大部分は、労務費であります。）については、軽作業派遣や時短派遣の取組み強化により主力の人材派遣事業の総利益率が改善したこと、物流関連アウトソーシング事業を営む株式会社クリエ・ロジプラスにおいて人員配置の効率化により売上原価が減少したことなどから、売上高総利益率が20.0%（前期比0.3ポイント増）と向上いたしました。また、販売費及び一般管理費についても、管理部門の業務の効率化による経費節減に加え、新型コロナウイルス感染症の影響により期末にかけて出張等が減少したことなどから、売上高販管費率が17.7%（前期比0.2ポイント減）に改善いたしました。この結果、当連結会計年度の営業利益は146,123千円（前期比128.2%）となり、2期ぶりの営業増益となりました。なお、当連結会計年度においては、新型コロナウイルスの感染拡大による利益面への目立った影響はありませんでした。しかし、期末にかけて、派遣労働者の在宅勤務の増加、有給休暇取得の増加など、主力の人材派遣事業の総利益率の悪化や人材派遣売上そのものの減少を予感させる事象が徐々に見受けられるようになりました。

c. 営業外損益、特別損益

当連結会計年度は、営業外収益35,975千円、営業外費用889千円、特別損失9,774千円を計上いたしました。なお、営業外収益の大半は企業主導型保育園の運営などに係る助成金収入（30,319千円）、特別損失は広島支店及び岡山支店の両事業所に係る減損損失（9,774千円）であります。

(イ) 財政状態の分析

当社グループの財政状態につきましては、「(1) 経営成績等の状況の概要 ② 財政状態の状況」に記載のとおりであります。

(ウ) キャッシュ・フローの状況の分析

当社グループのキャッシュ・フローの状況につきましては、「(1) 経営成績等の状況の概要 ③ キャッシュ・フローの状況」に記載のとおりであります。

(エ) 資本の財源及び資金の流動性に係る情報

当社グループの運転資金需要のうち主なものは、主力の人材派遣事業における派遣労働者に係る労務費の支払いのほか、営業費用、賞与支給・納税等の季節資金などであり、投資を目的とした資金需要は、設備投資等によるものであります。

当社グループは、事業運営上必要な流動性と資金の源泉を安定的に確保することを基本方針としております。短期運転資金は自己資金及び金融機関からの短期借入を基本としており、設備投資や長期運転資金の調達も金融機関からの長期借入を基本としております。

なお、当連結会計年度末における有利子負債の残高は86,000千円、現金及び現金同等物の残高は1,109,649千円となっております。

(3) 経営成績に重要な影響を与える要因について

当社グループの経営成績に重要な影響を与える要因については、「2. 事業等のリスク」に記載のとおりであります。

#### 4 【経営上の重要な契約等】

##### (1) 見守りスペース付オフィスに係るフランチャイズ・チェーン加盟契約

当社は、未就学児の母親を対象とした見守りスペース付オフィス「ママスクエア」において事務系業務の請負を開始するため、株式会社ママスクエアとの間に、次の契約を締結いたしました。

契約会社名	相手方	契約締結日	契約内容	契約期間
㈱クリエアナブキ (当社)	㈱ママスクエア	2018年9月19日	見守りスペース付オフィス「クリエ×ママスクエア高松」の設置運営の許諾	2018年9月19日から 2023年9月18日まで 以後3年毎の自動更新
		2019年5月1日	見守りスペース付オフィス「クリエ×ママスクエア広島」の設置運営の許諾	2019年5月1日から 2024年4月30日まで 以後3年毎の自動更新

##### (2) 発芽ニンニク栽培及び熟成製造に係るフランチャイズ契約

当社は、障がい者の就業・雇用を支援するための発芽ニンニク栽培及び熟成製造の事業化に向けて、株式会社Plus Oneとの間に、次の契約を締結いたしました。

契約会社名	相手方	契約締結日	契約内容	契約期間
㈱クリエアナブキ (当社)	㈱Plus One	2019年12月23日	相手方が所有する特許・製法特許・商標権を使用し、発芽ニンニク栽培及び熟成製造を行う権利の取得	なし

##### (3) 特定子会社における業務委託契約

株式会社クリエ・ロジプラスは、株式会社セシール（現 株式会社ディノス・セシール）の子会社から物流関連アウトソーシング事業を譲り受け（事業譲受け期日：2012年3月1日）に伴い、当該事業を開始するために、次の契約を締結しておりました。

契約会社名	相手方	契約締結日	契約内容	契約期間
㈱クリエ・ロジプラス (連結子会社)	㈱ディノス・セシール	2012年1月31日	物流業務の受託	2012年3月1日から 2017年3月31日まで
			1. 志度事業所などの賃借 2. 物流業務に係るシステムの利用許諾	2012年3月1日から 2017年3月31日まで

上記契約の期間満了後も継続して株式会社ディノス・セシールから物流業務を受託するために、次の契約を締結いたしました。

契約会社名	相手方	契約締結日	契約内容	契約期間
㈱クリエ・ロジプラス (連結子会社)	㈱ディノス・セシール	2017年3月31日	物流業務の受託	2017年4月1日から 2018年3月31日まで 以後1年毎の自動更新
			1. 志度事業所などの賃借 2. 物流業務に係るシステムの利用許諾	2017年4月1日から 2018年3月31日まで 以後1年毎の自動更新

#### 5 【研究開発活動】

該当事項はありません。

### 第3【設備の状況】

#### 1【設備投資等の概要】

当社グループ（当社及び連結子会社）では、システム関連設備費用等として23,372千円の設備投資を行いました。

#### 2【主要な設備の状況】

当社グループ（当社及び連結子会社）における主要な設備の状況は、次のとおりであります。

##### (1) 提出会社

2020年3月31日現在

事業所名 (所在地)	セグメントの名称	設備の 内容	帳簿価額（千円）（注）1				従業員数 (人)
			建物	工具、 器具及び 備品	その他	合計	
本社 (香川県高松市)	全社（共通）	事務所 設備	1,691	11,040	31,963	44,695	8
高松支店 (香川県高松市)	人材派遣事業 アウトソーシング事業 人材紹介事業 その他	事務所 設備	5,699	1,522	8,669	15,892	34
丸亀支店 (香川県丸亀市)	人材派遣事業 アウトソーシング事業 人材紹介事業	事務所 設備	585	93	731	1,410	5
徳島支店 (徳島県徳島市)	人材派遣事業 アウトソーシング事業 人材紹介事業	事務所 設備	8	34	1,517	1,560	4
高知支店 (高知県高知市)	人材派遣事業 アウトソーシング事業 人材紹介事業	事務所 設備	112	0	1,612	1,725	5
松山支店 (愛媛県松山市)	人材派遣事業 アウトソーシング事業 人材紹介事業	事務所 設備	2,521	175	5,922	8,620	15
新居浜支店 (愛媛県新居浜市)	人材派遣事業 アウトソーシング事業 人材紹介事業	事務所 設備	1,676	102	301	2,080	6
広島支店 (広島市中区)	人材派遣事業 アウトソーシング事業 人材紹介事業	事務所 設備	—	—	3,393	3,393	8
岡山支店 (岡山市北区)	人材派遣事業 アウトソーシング事業 人材紹介事業	事務所 設備	—	—	2,330	2,330	3
名古屋支店 (名古屋市中区)	人材派遣事業 アウトソーシング事業 人材紹介事業	事務所 設備	—	140	—	140	6
中国・四国 UIターンセンター 梅田オフィス (大阪市北区)	人材紹介事業 採用支援事業	事務所 設備	3,065	167	5,474	8,707	3
中国・四国 UIターンセンター 渋谷オフィス (東京都渋谷区)	人材紹介事業	事務所 設備	2,996	77	9,434	12,508	7

（注）1. 帳簿価額のうち「その他」は、ソフトウェア、電話加入権及び差入保証金であります。なお、金額に消費税等は含まれておりません。

2. 「全社（共通）」として記載している従業員は、特定のセグメントに区分できない管理部門に所属している者であります。

(2) 国内子会社

2020年3月31日現在

会社名	事業所名 (所在地)	セグメントの名称	設備の内容	帳簿価額（千円）（注）1				従業員数 (人)
				建物	工具、 器具及び 備品	その他	合計	
㈱クリエ・ ロジプラス	志度事業所 (香川県さぬき市)	アウトソーシング 事業	物流設備	700	220	19,290	20,210	252
	志度 木の香保育園 (香川県さぬき市)	アウトソーシング 事業	福利厚生施設	32,252	1,337	1,020	34,610	—
㈱採用工房	本社 (東京都渋谷区)	採用支援事業	事務所設備	—	1,111	—	1,111	10

(注) 1. 帳簿価額のうち「その他」は、ソフトウェア、電話加入権及び差入保証金であります。なお、金額に消費税等は含まれておりません。

2. 主要な賃借設備は、次のとおりであります。

会社名	事業所名 (所在地)	セグメントの名称	設備の内容	従業員数 (人) (※)	契約面積 (㎡)	年間賃借料 (千円)
㈱クリエ・ ロジプラス	本社 (香川県高松市)	アウトソーシング 事業	事務所設備	9	137	2,140
	志度事業所 (香川県さぬき市)	アウトソーシング 事業	物流設備	252	58,457	230,520
	春日事業所 (香川県高松市)	アウトソーシング 事業	物流設備	17	1,480	9,620
	観音寺事業所 (香川県観音寺市)	アウトソーシング 事業	事務所設備	77	19	—

※ 本社、志度事業所、春日事業所及び観音寺事業所以外の場所に勤務している㈱クリエ・ロジプラスの従業員数（同社から社外への出向者を除き、社外から同社への出向者を含む。）は、34人であります。

3 【設備の新設、除却等の計画】

当連結会計年度末現在における重要な設備の新設、拡充、改修、除却、売却等の計画はありません。

## 第4【提出会社の状況】

### 1【株式等の状況】

#### (1)【株式の総数等】

##### ①【株式の総数】

種類	発行可能株式総数（株）
普通株式	9,000,000
計	9,000,000

##### ②【発行済株式】

種類	事業年度末現在 発行数（株） (2020年3月31日)	提出日現在 発行数（株） (2020年6月25日)	上場金融商品取引所名 又は登録認可金融商品 取引業協会名	内容
普通株式	2,340,000	2,340,000	東京証券取引所 JASDAQ (スタンダード)	単元株式数 100株
計	2,340,000	2,340,000	—	—

#### (2)【新株予約権等の状況】

##### ①【ストックオプション制度の内容】

該当事項はありません。

##### ②【ライツプランの内容】

該当事項はありません。

##### ③【その他の新株予約権等の状況】

該当事項はありません。

#### (3)【行使価額修正条項付新株予約権付社債券等の行使状況等】

該当事項はありません。

#### (4)【発行済株式総数、資本金等の推移】

年月日	発行済株式 総数増減数 (株)	発行済株式 総数残高 (株)	資本金 増減額 (千円)	資本金 残高 (千円)	資本準備金 増減額 (千円)	資本準備金 残高 (千円)
2011年10月1日 (注)	2,316,600	2,340,000	—	243,400	—	112,320

(注) 当社が、普通株式1株につき100株の割合をもって、株式の分割を実施したことによるものであります。

#### (5)【所有者別状況】

2020年3月31日現在

区分	株式の状況（1単元の株式数 100株）								単元未満 株式の状況 (株)
	政府及び地 方公共団体	金融機関	金融商品 取引業者	その他の 法人	外国法人等		個人 その他	計	
					個人以外	個人			
株主数（人）	—	3	14	10	12	3	707	749	—
所有株式数 (単元)	—	134	393	14,299	231	21	8,316	23,394	600
所有株式数の 割合（%）	—	0.6	1.7	61.1	1.0	0.1	35.5	100.0	—

(注) 自己株式27,473株は、「個人その他」に274単元、「単元未満株式の状況」に73株含まれております。



## (6) 【大株主の状況】

2020年3月31日現在

氏名又は名称	住所	所有株式数 (株)	発行済株式（自己 株式を除く。）の 総数に対する所有 株式数の割合 (%)
穴吹興産(株)	香川県高松市鍛冶屋町7-12	1,323,500	57.23
藏田 徹	香川県高松市	228,700	9.89
クリアナブキ従業員持株会	香川県高松市磨屋町2-8	77,600	3.36
(株)穴吹ハウジングサービス	香川県高松市紺屋町3-6	65,500	2.83
穴吹 忠嗣	香川県高松市	48,000	2.08
深谷 泰平	香川県坂出市	31,000	1.34
上口 裕司	香川県高松市	29,000	1.25
山下 博	大阪府泉南市	27,000	1.17
楠本 秀作	堺市東区	25,300	1.09
ディーエスケイ(株)	東京都中央区日本橋人形町3丁目1-5	20,000	0.86
計	—	1,875,600	81.11

## (7) 【議決権の状況】

## ① 【発行済株式】

2020年3月31日現在

区分	株式数 (株)	議決権の数 (個)	内容
無議決権株式	—	—	—
議決権制限株式 (自己株式等)	—	—	—
議決権制限株式 (その他)	—	—	—
完全議決権株式 (自己株式等)	普通株式 27,400	—	—
完全議決権株式 (その他)	普通株式 2,312,000	23,120	—
単元未満株式	普通株式 600	—	—
発行済株式総数	2,340,000	—	—
総株主の議決権	—	23,120	—

## ② 【自己株式等】

2020年3月31日現在

所有者の氏名又は名称	所有者の住所	自己名義所有 株式数 (株)	他人名義所有 株式数 (株)	所有株式数の 合計 (株)	発行済株式総数 に対する所有株 式数の割合 (%)
(株)クリアナブキ	香川県高松市 磨屋町2-8	27,400	—	27,400	1.17
計	—	27,400	—	27,400	1.17

## 2 【自己株式の取得等の状況】

【株式の種類等】 普通株式

- (1) 【株主総会決議による取得の状況】  
該当事項はありません。
- (2) 【取締役会決議による取得の状況】  
該当事項はありません。
- (3) 【株主総会決議又は取締役会決議に基づかないものの内容】  
該当事項はありません。
- (4) 【取得自己株式の処理状況及び保有状況】

区分	当事業年度		当期間	
	株式数 (株)	処分価額の総額 (円)	株式数 (株)	処分価額の総額 (円)
引き受ける者の募集を行った取得自己株式	—	—	—	—
消却の処分を行った取得自己株式	—	—	—	—
合併、株式交換、会社分割に係る移転を行った取得自己株式	—	—	—	—
その他	—	—	—	—
保有自己株式数	27,473	—	27,473	—

(注) 当期間における保有自己株式数には、2020年6月1日から当有価証券報告書提出日までの単元未満株式の買取りによる株式数は含まれておりません。

### 3 【配当政策】

当社は、株主への利益還元を経営上の重要な課題として認識しております。各事業年度の剰余金の配当については、経営基盤の強化と今後の積極的な事業展開を図るための内部留保の充実を勘案しながら、配当性向30%程度を一つの目安として、安定的かつ継続的な配当を実施してまいりたいと考えております。

また、当社は、年1回の剰余金の配当（期末配当）を行うことを基本方針としておりますが、株主への機動的な利益還元を可能にするため、会社法第454条第5項の規定に基づき、毎年9月30日を基準日として中間配当を行うことができる旨を定款に定めております。これらの剰余金の配当の決定機関は、期末配当については株主総会、中間配当については取締役会であります。

当事業年度の配当については、上記方針に基づいて、1株当たり10円の期末配当（年間配当金は10円（前期の年間配当金と同額））。配当性向は連結業績ベースで23.3%、個別業績ベースで33.5%）を実施することを決定いたしました。内部留保資金については、当社の持続的発展に向けた取り組みに必要な運転資金に充当する方針であります。

なお、当事業年度に係る剰余金の配当は、次のとおりであります。

決議年月日	配当金の総額（千円）	1株当たり配当額（円）
2020年6月24日 定時株主総会決議	23,125	10

## 4 【コーポレート・ガバナンスの状況等】

### (1) 【コーポレート・ガバナンスの概要】

#### ① コーポレート・ガバナンスに関する基本的な考え方

当社は、コーポレート・ガバナンスの充実には、迅速な意思決定とコンプライアンス体制の確立が重要であると考えております。刻々と変化する事業環境に対応するため、取締役会においてスピーディーな経営判断を行う一方、監査役（会）、監査法人、内部監査員、内部統制部門である管理部が相互連携して、これを厳しく監視してまいります。

#### ② 企業統治の体制の概要及び当該体制を採用する理由

##### (ア) 企業統治の体制の概要

当社は、会社法上の機関として、株主総会、取締役、取締役会、監査役のほか、監査役会及び会計監査人を設置しております。また、それ以外の機関として、経営会議、執行役員、（代表取締役直属の）内部監査員などを設置しております。

##### (イ) 企業統治の体制を採用する理由

現在もなお会社法上の大会社に該当していない当社では、監査役会設置会社に移行する以前は、少数の取締役（任期1年）による迅速な意思決定を旨とした経営に徹するため、大会社でない公開会社に対して設置が義務づけられた最小限の機関を中心とした企業統治の体制を採用しておりました。

2010年6月24日開催の定時株主総会において、大阪証券取引所（当時）の企業行動規範に関する規則に従った機関設計変更に係る所要の決議を行い、監査役会及び会計監査人を設置したことを機に、経営監視機能の一層の強化に取り組んでおります。

#### ③ 企業統治に関するその他の事項

##### (ア) 内部統制システムの整備の状況

当社は、2008年9月16日開催の取締役会において、「株式会社の業務の適正を確保するために必要な体制（いわゆる「内部統制システム」）」の整備に関する事項を決定いたしました。当有価証券報告書提出日現在における概要は、次のとおりであります。

##### a. 取締役及び従業員の職務の執行が法令及び定款に適合することを確保するための体制

1. 取締役及び従業員の職務執行が法令及び定款に適合することを確保するため、取締役会はコンプライアンス規程を制定し、取締役及び従業員はこれを遵守する。
2. 事業年度ごとに、重要な経営方針を策定し、全社への浸透を図る。
3. コンプライアンス委員会を設置し、規程、マニュアル等の制定及び見直し、全社への周知徹底を行う。
4. コンプライアンス体制を有効に機能させるため、コンプライアンスに関する研修等の具体的な年間計画をコンプライアンス委員会で策定し、体制整備を進める。
5. 組織及び職務分掌・職務権限規程を制定し、職務の執行について責任及び範囲を明確に定める。
6. 取締役及び従業員による法令等の違反を早期に発見・是正するため、内部通報制度を整備し、これを適切に運営する。
7. 内部監査規程を定め、各部門から独立した内部監査員が内部監査を実施し、その結果を代表取締役社長に報告する。
8. 社会の秩序や安全、企業の健全な活動に脅威を与える反社会的勢力とは一切の関係を持たない。また、反社会的勢力から不当な要求を受けた場合、警察、顧問弁護士等と連携し、毅然とした姿勢で組織的に対応する。

##### b. 取締役の職務の執行に係る情報の保存及び管理に関する体制

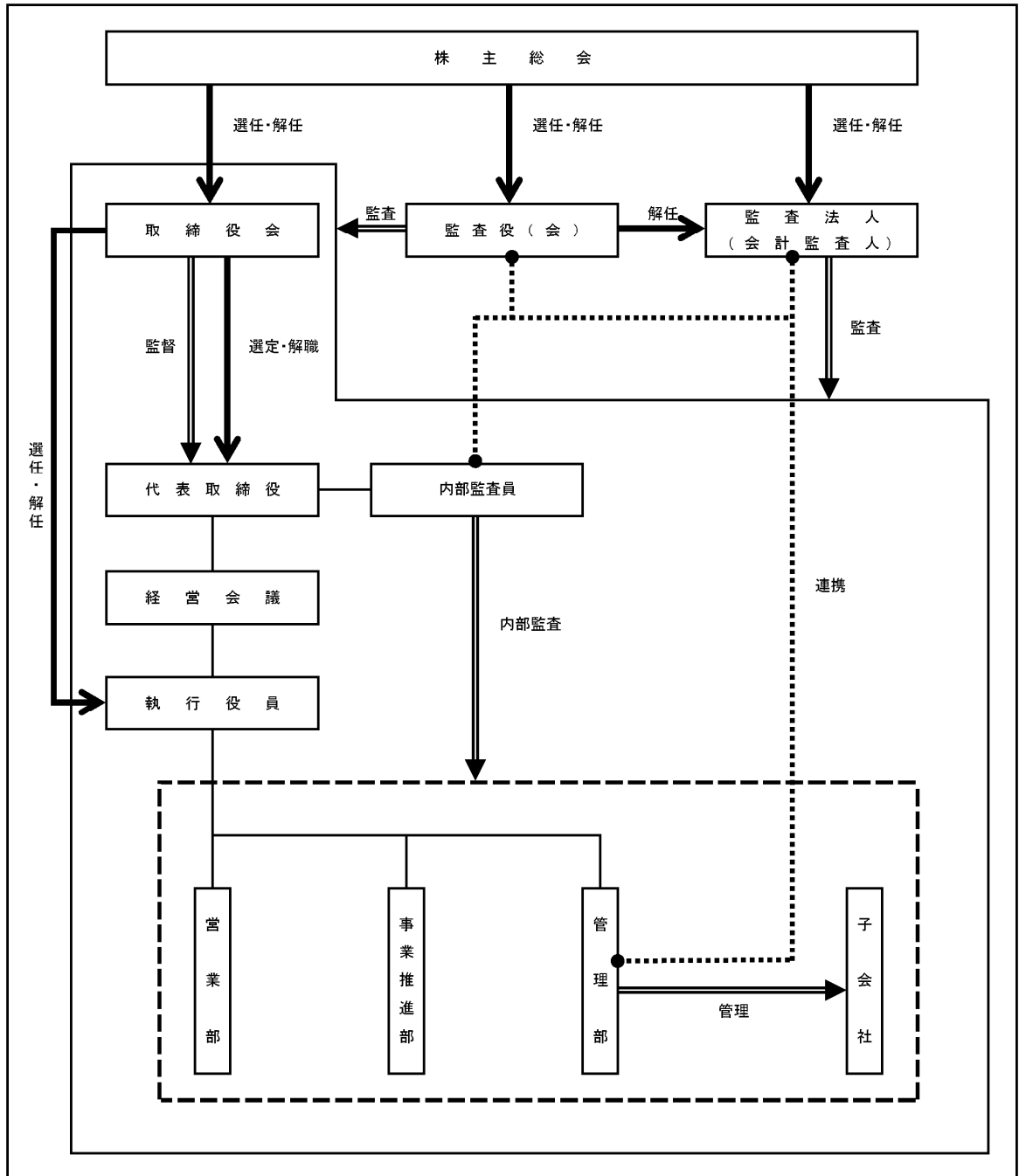
1. 取締役の職務執行に係る情報については、社内文書保管・保存規程に従い、適切な保存及び管理を行う。
2. 取締役の職務執行に係る情報の保存及び管理は、当該情報を取締役及び監査役が常時閲覧できる環境で行う。
3. 取締役の職務執行に係る情報の保存及び管理事務の所管は、関連規程の定めに従う。

##### c. 取締役の職務の執行が効率的に行われることを確保するための体制

1. 取締役会は経済情勢、業界の動向等を勘案した中期経営計画を策定する。また、当該計画達成のため、各部門において具体的な行動計画を立案し、常勤の取締役全員及び執行役員全員により構成される経営会議への報告等を通して、統一的な進捗管理を行う。
2. 取締役会規程、組織及び職務分掌・職務権限規程、及び稟議規程を制定し、決裁手続及び権限等を明確に定める。

3. 取締役の職務執行の管理・監督を行うため、毎月1回、定時取締役会を開催するほか、必要に応じて臨時取締役会を開催する。
- d. 当社グループにおける業務の適正を確保するための体制
1. 子会社には取締役会を設置し、当社の役員または執行役員1名以上が子会社の役員を兼任する。
  2. 取締役会は、当社グループ（当社及び当社の子会社のことをいう。以下同じ。）の中期経営計画を策定する。また、当該計画達成のため、各子会社に具体的な行動計画を立案させ、その進捗管理を行わせる。
  3. 子会社に対し、少なくとも毎月1回、当社の取締役会または経営会議において、営業成績、財務、人事その他の経営上の重要事項に関する報告を行うことを義務づける。
  4. 取締役及び従業員の職務執行が法令及び定款に適合することを確保するための各種施策に加え、当社グループとして必要な企業倫理、コンプライアンス、リスク管理の体制等を整備し、浸透を図る。
  5. 当社グループにおける取引等については、法令、定款、企業会計基準、税法その他の社会的規範に照らして適切なものでなければならない。
  6. 当社グループにおける取引等の公正性及び適正性を確保するため、会社間の取引等に係る方針を関係会社管理規程として定め、同規程に基づいた運営及び管理を行う。
- e. 当社グループにおける損失の危険の管理に関する規程その他の体制
1. 当社グループにおける損失の危険の管理を適切に行うため、リスク管理の基本的事項をリスク管理規程に定め、リスク管理統括部門及び必要に応じ代表取締役社長が指名した者が、各リスクについて網羅的、体系的な管理を行う。
  2. リスク管理統括部門は、リスク管理規程に基づいて、当社グループのリスク管理を行う。
- f. 監査役がその職務を補助すべき従業員を置くことを求めた場合における当該従業員に関する事項並びに当該従業員の取締役からの独立性及び当該従業員に対する監査役の指示の実効性の確保に関する事項
1. 監査役がその職務を補助すべき従業員（以下「監査役補助者」という。）を置くことを求めた場合、監査役と協議の上、適当な従業員を配置しなければならない。
  2. 監査役補助者は、監査役よりその職務執行に必要な命令を受けた場合、その命令に関して取締役及び従業員の指揮命令を受けない。
  3. 監査役補助者の取締役からの独立性及び監査役補助者に対する監査役の指示の実効性を確保するため、その人事異動については、監査役の同意を必要とする。また、取締役会の決議により監査役補助者を懲戒に付す場合にも、監査役の同意を必要とする。
- g. 監査役に報告をするための体制その他の監査役への報告に関する体制
1. 取締役は、監査役の要請に応じて、経営会議その他の重要な会議に監査役が出席できる機会を確保する。
  2. 当社グループ役員（当社の取締役及び従業員並びに当社の子会社の取締役、監査役及び従業員のことをいう。以下同じ。）は、当社グループに著しい損害を及ぼすおそれのある事実や不正の行為または法令、定款に違反する重大な事実を発見した場合、直ちに当該事実を当社の監査役に報告する。
  3. 当社グループ役員は、当社の監査役から業務に関する報告を求められた場合、速やかにこれに応じる。
  4. 当社の監査役に報告を行った当社グループ役員に対し、当該報告をしたことを理由として、不利な取扱いを行うことを禁止する。
- h. その他監査役が実効的に行われることを確保するための体制
1. 監査役会は、代表取締役社長と定期的な会合を持ち、意見交換を行う。
  2. 監査役会は、会計監査人と定期的な会合を持ち、意見交換を行う。
  3. 監査役は、内部監査員に対し、職務の執行に必要な協力を求めることができる。
  4. 監査役から会社法第388条に基づく費用の前払い等の請求を受けたときは、当該請求に係る費用または債務が当該監査役の職務の執行に必要でないと認められる場合を除き、速やかにこれに応じる。
- i. 財務報告の信頼性を確保するための体制
1. 財務報告の信頼性を確保するため、代表取締役社長の指示のもと、金融商品取引法に基づく内部統制報告書の有効かつ適切な提出に向けた内部統制システムを構築する。
  2. 代表取締役社長は、内部統制システムの整備・運用を継続的に評価する。

(イ) リスク管理体制の整備の状況



a. 取締役会

当社では、取締役会規程に基づき、毎月、取締役及び監査役の出席による取締役会を開催しております。取締役会では、経営環境の変化に迅速に対応することを目的に、月次決算の確認・検討を行うとともに、適宜、会社の意思決定を行っております。取締役の任期は1年、当有価証券報告書提出日現在における取締役の数は3名（うち社外取締役0名）であります。

b. 経営会議、執行役員

当社では、経営会議規程に基づき、毎月、取締役の出席による経営会議を開催しております。経営会議では、取締役会の定める経営基本方針に基づき、その具体的な執行方針を協議するとともに、全社的な懸案事項や課題解決の協議など、業務全般の事項を審議しております。

また、当社では、業務執行の効率化及び迅速化を図るため、執行役員制度を導入しております。執行役員の任期は1年、当有価証券報告書提出日現在における執行役員の数は2名（うち取締役0名）であります。

c. 監査役(会)

当社は、監査役(会)設置会社であります。監査役は、取締役会その他重要な会議への出席、重要な決裁書類の閲覧、会計帳簿等の調査等の方法により、取締役の職務執行の監査を行っております。監査

役の任期は4年、当有価証券報告書提出日現在における監査役の数は3名（うち社外監査役2名）であります。

d. 内部監査員

内部監査員は、内部監査規程に基づき、代表取締役社長の指示のもと、監査役などと協力しながら、本社及び主要な事業所での業務状況の監査を行っております。当有価証券報告書提出日現在における内部監査員の数は2名であります。

e. 監査法人（会計監査人）

当社は、EY新日本有限責任監査法人と監査契約を締結し、金融商品取引法第193条の2第1項の規定に基づく財務諸表監査及び同法第193条の2第2項の規定に基づく内部統制監査、並びに会社法第436条第2項第1号の規定に基づく計算書類等に係る監査及び同法第444条第4項の規定に基づく連結計算書類に係る監査を受けております。

f. その他

当社は、アローズ法律事務所（香川県高松市）と顧問契約を締結し、必要に応じて法的なアドバイスをを受けております。

④ 取締役の定数

当社の取締役は8名以内とする旨を定款に定めております。

⑤ 責任限定契約の内容の概要

当社と各取締役（業務執行取締役を除く。）及び各監査役は、会社法第427条第1項の規定に基づき、同法第423条第1項の損害賠償責任を限定する契約を締結しております。当該契約に基づく損害賠償責任の限度額は、法令が定める額としております。なお、当該責任限定が認められるのは、当該役員が責任の原因となった職務の遂行について善意でかつ重大な過失がないときに限られます。

⑥ 特別取締役による取締役会の決議制度の内容

該当事項はありません。

⑦ 取締役の選任及び解任の決議要件

当社は、取締役の選任決議について、議決権を行使することができる株主の議決権の3分の1以上を有する株主が出席した株主総会において、その議決権の過半数の決議によって選任する旨、また、累積投票によらない旨を定款に定めております。

なお、取締役の解任決議については、定款に別段の定めを設けておりません。

⑧ 剰余金の配当等の決定機関

当社は、株主総会決議に基づく剰余金の配当のほか、会社法第454条第5項の規定により、取締役会の決議によって毎年9月30日を基準日として、中間配当を行うことができる旨を定款に定めております。これは、株主への機動的な利益還元を可能とするためのものであります。

⑨ 自己株式の取得

当社は、会社法第165条第2項の規定により、取締役会の決議によって市場取引等により自己の株式を取得できる旨を定款に定めております。これは、機動的な資本政策の遂行を可能とするためのものであります。

⑩ 取締役及び監査役の責任免除

当社は、会社法第426条第1項の規定により、取締役会の決議によって、取締役（取締役であったものを含む。）及び監査役（監査役であったものを含む。）の同法第423条第1項の損害賠償責任を、法令の限度において免除することができる旨を定款に定めております。これは、取締役及び監査役が職務を遂行するにあたり、期待された役割を十分に発揮できるようにすることを目的とするものであります。

⑪ 株主総会の特別決議要件

当社は、会社法第309条第2項に定める株主総会の特別決議要件について、議決権を行使することができる株主の議決権の3分の1以上を有する株主が出席した株主総会において、その議決権の3分の2以上をもって決する旨を定款に定めております。これは、株主総会における特別決議の定足数を緩和することにより、株主総会の円滑な運営を行うことを目的とするものであります。



## (2) 【役員の状況】

## ① 役員一覧

男性5名 女性1名 (役員のうち女性の比率16.7%)

役職名	氏名	生年月日	略歴	任期	所有株式数(株)
取締役会長 (代表取締役) グループCEO	藏田 徹	1959年1月21日生	1983年4月 ㈱リクルート入社 1986年2月 穴吹興産㈱入社 1986年4月 同社より当社に転籍 1989年4月 当社 取締役就任 1991年10月 当社 常務取締役就任 1995年3月 当社 専務取締役就任 1996年7月 当社 代表取締役社長就任 2012年1月 ㈱クリエ・ロジプラス設立 取締役就任(現任) 2017年6月 当社 代表取締役会長就任(現任)	(注) 4	228,700
取締役社長 (代表取締役)	上口 裕司	1959年1月27日生	1983年4月 広島シンコー㈱(現 シンコー広島 ㈱)入社 1984年7月 ㈱リクルート入社 1987年6月 当社入社 1999年6月 当社 取締役就任 2016年10月 当社 常務取締役就任 2017年5月 ㈱採用工房 取締役就任(現任) 2017年5月 ㈱クリエ・ロジプラス 取締役就任 (現任) 2017年6月 当社 代表取締役社長就任(現任)	(注) 4	29,000
取締役	大谷 佳久	1967年9月9日生	1990年4月 穴吹興産㈱入社 2009年6月 あなぶきメディカルケア㈱設立 代表取締役社長就任(現任) 2012年6月 当社 取締役就任(現任) 2016年9月 穴吹興産㈱ 取締役就任(現任)	(注) 4	—

役職名	氏名	生年月日	略歴	任期	所有株式数(株)
常勤監査役	林 隆司	1956年8月16日生	1979年4月 中商事㈱入社 1988年10月 ㈱セシール(現 ㈱ディノス・セシール)入社 2006年1月 同社 執行役員就任 2007年4月 同社 常務執行役員就任 2009年11月 坂出公共職業安定所入所 2010年9月 当社入社 2016年4月 当社 内部監査員 2017年5月 ㈱採用工房 監査役就任(現任) 2017年5月 ㈱クリエ・ロジプラス 監査役就任(現任) 2018年6月 当社 常勤監査役(現任)	(注) 5	—
監査役	柳瀬 治夫	1959年2月19日生	1980年10月 司法試験合格 1983年4月 司法修習終了 1983年4月 東京地方検察庁 検事 1988年4月 弁護士登録(香川県弁護士会) 2001年7月 当社 監査役就任(現任) 2006年3月 ㈱セシール(現 ㈱ディノス・セシール) 監査役就任	(注) 5	—
監査役	桑島 美恵子 (通称名: 岡崎美恵子)	1979年1月17日生	2000年10月 公認会計士試験第2次試験合格 2001年4月 監査法人太田昭和センチュリー(現 EY新日本有限責任監査法人)入所 2004年3月 公認会計士試験第3次試験合格 2004年5月 公認会計士登録 2012年10月 岡崎公認会計士事務所開業(現在に至る) 2014年6月 当社 監査役就任(現任)	(注) 6	—
計					257,700

- (注) 1. 監査役柳瀬治夫及び桑島美恵子は、社外監査役であります。
2. 監査役桑島美恵子は、公認会計士であり、財務及び会計に関する相当程度の知見を有しております。
3. 当社は、東京証券取引所の定めに基づく独立役員として、監査役柳瀬治夫及び桑島美恵子を指定し、同取引所に届け出ております。当社が、両監査役を独立役員に指定した理由は、次のとおりであります。
- (1) 経営者や特定の株主等から独立した立場において、一般株主の利益が害されることがないように経営を監督できる。
- (2) 弁護士または公認会計士としての豊富な経験、その経験を通して培われた高い見識に基づいた助言を経営に反映させることで、健全かつ効率的な経営を担保できる。
4. 2020年6月24日開催の定時株主総会の終結の時から1年間
5. 2020年6月24日開催の定時株主総会の終結の時から4年間
6. 2018年6月26日開催の定時株主総会の終結の時から4年間
7. 当社では、業務執行の効率化及び迅速化を図るため、2009年7月から執行役員制度を導入しております。当有価証券報告書提出日現在における執行役員は、営業部長 中村美哉、管理部長 別宮貴仁の2名であります。
8. 当社は、法令に定める監査役の数に満たない場合に備え、会社法第329条第3項の規定に基づき、補欠監査役2名を選任(補欠監査役の予選の効力は、その選任後、最初に開催する定時株主総会の開始の時までであります。)しております。なお、補欠監査役の任期は、その就任の時から、退任した監査役の任期の満了する時までであります。
- 補欠監査役は、次の2名(監査役に就任する順序は、第1順位を森敏法、第2順位を明石卓也としておりますが、森敏法が社外監査役の要件を満たしていないため、社外監査役が欠けた場合の補欠は明石卓也としております。)であります。

氏名	生年月日	略歴	所有株式数(株)
森 敏法	1963年11月7日生	1986年4月 穴吹興産㈱入社 1986年4月 同社より当社に転籍 2013年10月 当社 管理部コンプライアンス推進室 2017年4月 当社 管理部コンプライアンス推進室長(現任) 2019年4月 当社 管理部経営管理室長(現任)	100
明石 卓也	1984年10月9日生	2010年9月 司法試験合格 2011年12月 司法修習終了 2011年12月 弁護士登録(香川県弁護士会) 2011年12月 河村・柳瀬法律事務所入所(現在に至る)	—

② 社外役員の状況

当社の社外監査役については、「(1) コーポレート・ガバナンスの概要 ③ 企業統治に関するその他の事項 (イ) リスク管理体制の整備の状況」に記載のとおりであります。社外取締役は選任しておりません。

なお、当社は、会社法上の大会社ではない、東京証券取引所 J A S D A Q (スタンダード) の上場会社であります。

当社は、少数の取締役(任期1年)による迅速な意思決定を旨とした経営を行っており、現在のところ、社外取締役を選任する予定はありません。当社監査役3名のうち2名が社外監査役(弁護士1名、公認会計士1名)であります。また、各監査役は、監査法人、内部監査員及び内部統制部門である管理部とも相互に連携しながら、その職務を遂行しております。このため、社外取締役がいない現状においても、経営監視機能の客観性及び中立性は確保されていると考えております。

社外監査役の選任理由及び独立性に関する当社の考え方は、次のとおりであります。

氏名	社外監査役に選任している理由	社外監査役の独立性について (注) 1、2、3
柳瀬 治夫	<p>弁護士としての豊富な経験、その経験を通して培われた高い見識を当社監査体制に活かしてもらうため、社外監査役として選任しております。</p> <p>同氏は、社外役員となること以外の方法で直接会社経営に関与した経験はありませんが、弁護士として企業法務に精通しており、会社経営を統治する十分な経験を有していることから、社外監査役としての職務を適切に遂行できると判断しております。</p>	<p>同氏は、過去5年間に当社の特定関係事業者の業務執行者となったことはなく、過去2年間に合併、吸収分割、新設分割もしくは事業の譲受けにより当社が権利義務を承継した会社において当該合併等の直前に業務執行者であったこともありません。</p> <p>同氏は、当社または当社の特定関係事業者から多額の金銭その他の財産(監査役としての報酬を除く。)を受ける予定はなく、過去2年間に受けていたこともありません。</p> <p>同氏は、当社または当社の特定関係事業者の業務執行者の配偶者、三親等以内の親族その他これに準ずる者ではありません。</p>
桑島 美恵子 (通称名： 岡崎 美恵子)	<p>公認会計士としての豊富な経験、その経験を通して培われた高い見識を当社監査体制に活かしてもらうため、社外監査役として選任しております。</p> <p>同氏は、社外役員となること以外の方法で直接会社経営に関与した経験はありませんが、公認会計士として企業会計に精通しており、会社経営を統治する十分な経験を有していることから、社外監査役としての職務を適切に遂行できると判断しております。</p>	<p>同氏は、過去5年間に当社の特定関係事業者の業務執行者となったことはなく、過去2年間に合併、吸収分割、新設分割もしくは事業の譲受けにより当社が権利義務を承継した会社において当該合併等の直前に業務執行者であったこともありません。</p> <p>同氏は、当社または当社の特定関係事業者から多額の金銭その他の財産(監査役としての報酬を除く。)を受ける予定はなく、過去2年間に受けていたこともありません。</p> <p>同氏は、当社または当社の特定関係事業者の業務執行者の配偶者、三親等以内の親族その他これに準ずる者ではありません。</p>

- (注) 1. 当社は、社外監査役の独立性に関する基準または方針を定めておりませんが、社外監査役の選任にあたり、東京証券取引所の上場関係諸規則を参考しております。
2. 当社は、東京証券取引所の定めに基づく独立役員として、監査役柳瀬治夫及び桑島美恵子を指定し、同取引所に届け出ております。当社が、両監査役を独立役員に指定した理由は、次のとおりであります。
- (1) 経営者や特定の株主等から独立した立場において、一般株主の利益が害されることがないように経営を監督できる。
  - (2) 弁護士または公認会計士としての豊富な経験、その経験を通して培われた高い見識に基づいた助言を経営に反映させることで、健全かつ効率的な経営を担保できる。
3. 監査役柳瀬治夫は、2006年3月から2008年3月まで㈱セシール(現 ㈱ディノス・セシール)の監査役でありました。当社及び㈱クリエ・ロジプラスは、㈱セシール(当時)及びその子会社である㈱セシールビジネス&スタッフィングとの間に、㈱クリエ・ロジプラスが㈱セシールビジネス&スタッフィングの物流関連アウトソーシング事業を譲り受ける旨の事業譲渡契約を2012年1月に締結し、同年3月に実行いたしました。また、㈱クリエ・ロジプラスと㈱ディノス・セシールとの間には、当有価証券報告書提出日現在において「第2 事業の状況 4. 経営上の重要な契約等」に記載の重要な契約が存在しております。

③ 社外監査役による監督又は監査と内部監査、監査役監査及び会計監査との相互連携並びに内部統制部門との関係

当社の社外監査役による監督又は監査と内部監査、監査役監査及び会計監査との相互連携並びに内部統制部門との関係については、「(1) コーポレート・ガバナンスの概要 ③ 企業統治に関するその他の事項 (イ) リスク管理体制の整備の状況」に記載のとおりであります。

### (3) 【監査の状況】

#### ① 監査役監査の状況

当社は、監査役（会）設置会社であります。監査役は、取締役会その他重要な会議への出席、重要な決裁書類の閲覧、会計帳簿等の調査等の方法により、取締役の職務執行の監査を行っております。監査役の任期は4年、当有価証券報告書提出日現在における監査役の数は3名（うち社外監査役2名）であります。

監査役の職務執行に関する取り組みとしては、期ごとに策定する監査計画に基づいて監査を実施するとともに、監査役会を毎月1回以上開催し、業務監査の報告を行うほか、必要に応じて代表取締役社長、取締役等と業務内容に関する意見交換を行っております。また、定期的に監査法人と面談し、監査結果の報告を受けるとともに、経営上の重要事項に関する意見交換を行っております。

当社の常勤監査役である林隆司は、当事業年度において開催された取締役会15回のうち14回（うち定時取締役会には12回全て）、監査役会14回全てに出席し、議案の審議に必要な質問と、当社内部監査員として培った経験及び現任の子会社監査役としての活動実績に基づく適切な発言を行いました。なお、当社の常勤監査役は、各事業年度の監査計画を立案するほか、主として本社及び支店事業所における業務状況の調査を担当しております。

当社の社外監査役であり、東京証券取引所の定めに基づく独立役員である柳瀬治夫は、当事業年度において開催された取締役会15回のうち14回（うち定時取締役会には12回全て）、監査役会14回全てに出席し、議案の審議に必要な質問と、弁護士として培った豊富な経験に基づく適切な発言を行いました。同じく当社の社外監査役であり、東京証券取引所の定めに基づく独立役員である桑島美恵子は、当事業年度において開催された取締役会15回のうち14回（うち定時取締役会には12回全て）、監査役会14回全てに出席し、議案の審議に必要な質問と、公認会計士として培った豊富な経験に基づく適切な発言を行いました。なお、社外監査役2名と当社の間には、特記すべき人的・資金的関係、取引関係その他の利害関係はありません。

#### ② 内部監査の状況

当社の内部監査員は、内部監査規程に基づき、代表取締役社長の指示のもと、監査役（会）、監査法人、内部統制部門である管理部と相互連携しながら、本社及び主要な事業所での業務状況の監査を行っております。当有価証券報告書提出日現在における内部監査員の数は2名であります。

#### ③ 会計監査の状況

##### (ア) 監査法人の名称

EY新日本有限責任監査法人

##### (イ) 継続監査期間

2008年3月期以降

なお、前任の監査法人は2000年3月期から2007年3月期まで当社の監査を担当しておりましたが、その最終年度に監査責任者として関与した公認会計士がEY新日本有限責任監査法人（当時は新日本監査法人）に異動し、2008年3月期の当社の監査にも継続して関与いたしました。

##### (ウ) 業務を執行した公認会計士及び監査業務に係る補助者の構成

当事業年度において業務を執行した公認会計士の氏名、監査業務に係る補助者の構成は、次のとおりであります。

業務を執行した公認会計士の氏名	所属する監査法人名
指定有限責任社員 業務執行社員 渡辺 力夫	EY新日本有限責任監査法人
指定有限責任社員 業務執行社員 小川 伊智郎	
監査業務に係る補助者の構成 公認会計士 2名 その他 9名	

##### (エ) 監査法人の選定方針と理由

監査役会は、会計監査人（監査法人）の職務の執行に支障がある場合など、その必要があると判断した場合は、株主総会に提出する会計監査人の解任または不再任に関する議案の内容を決定いたします。

また、会計監査人が会社法第340条第1項各号に定める項目に該当すると認められる場合は、監査役全員の同意に基づき、会計監査人を解任いたします。この場合、監査役会が選定した監査役は、解任後最初に招集される株主総会において、会計監査人を解任した旨及びその理由を報告いたします。

(オ) 監査役及び監査役会による監査法人の評価

当社の監査役及び監査役会は、当事業年度におけるEY新日本有限責任監査法人の会計監査の方法及び結果を相当であると評価しております。

④ 監査報酬の内容等

(ア) 監査公認会計士等に対する報酬

区分	前連結会計年度		当連結会計年度	
	監査証明業務に基づく報酬 (千円)	非監査業務に基づく報酬 (千円)	監査証明業務に基づく報酬 (千円)	非監査業務に基づく報酬 (千円)
提出会社	22,000	—	22,000	—
連結子会社	—	—	—	—
計	22,000	—	22,000	—

(イ) 監査公認会計士等と同一ネットワークに属する組織に対する報酬 (ア) を除く)

該当事項はありません。

(ウ) その他の重要な監査証明業務に基づく報酬の内容

前連結会計年度

該当事項はありません。

当連結会計年度

該当事項はありません。

(エ) 監査報酬の決定方針

当社の監査公認会計士等に対する監査報酬については、一般の取引条件を参考に、契約更新の都度交渉の上、金額を決定しております。

(オ) 監査役会が会計監査人の報酬等に同意した理由

監査役会は、会計監査人の監査計画の内容、会計監査の職務遂行状況及び報酬見積りの算出根拠などが適切であるかどうかについて必要な検証を行った上で、関係監査人の報酬等の額について同意の判断をいたしました。

(4) 【役員の報酬等】

① 役員の報酬等の額又はその算定方法の決定に関する方針に係る事項

当社は、役員報酬について、企業価値の持続的な向上に資する報酬体系を原則としつつ、業績等を考慮した適切な調整を行った上で、支給額を決定することを基本方針としております。

当社の役員に対する報酬の限度額は、取締役が年額80,000千円（2001年6月21日開催の定時株主総会決議）、監査役が年額20,000千円（2001年6月21日開催の定時株主総会決議）であります。

各取締役の報酬月額は、1年間の任期を通しての固定報酬であり、経験等を踏まえた職位別基本額をベースに直前事業年度の利益目標、生産性目標、成長性目標及び政策指標（年度方針）目標の達成度などを加味して算定し、報酬限度額の範囲内で取締役会から決定権を一任された代表取締役社長が決定しております。

各監査役の報酬月額は、報酬限度額の範囲内で監査役の協議により決定し、取締役会に報告しております。

なお、親会社との兼務役員（取締役1名（当有価証券報告書提出日現在））については、当社及び親会社における業務内容を勘案した所要の調整を行っております。

また、当社には役員退職慰労金制度がなく、役員賞与も支給しておりません。

② 役員区分ごとの報酬等の総額、報酬等の種類及び対象となる役員の員数

役員区分	報酬等の総額 (千円)	報酬等の種類別の総額（千円）			対象となる 役員の員数 (人)
		固定報酬	業績連動報酬	退職慰労金	
取締役 (社外取締役を除く。)	37,243	37,243	—	—	2
監査役 (社外監査役を除く。)	6,600	6,600	—	—	1
社外役員	3,000	3,000	—	—	2

(注) 対象となる役員の員数は、無報酬の取締役2名（当事業年度中に退任した取締役1名を含む。）を除いております。

③ 使用人兼務役員の使用人給与のうち重要なもの  
該当事項はありません。



(5) 【株式の保有状況】

① 投資株式の区分の基準及び考え方

当社は、保有目的が純投資目的である株式投資は行いません。

② 保有目的が純投資目的以外の目的である投資株式

(ア) 保有方針及び保有の合理性を検証する方法並びに個別銘柄の保有の適否に関する取締役会等における検証の内容

当社は、保有目的が純投資目的以外の目的である株式への投資を行おうとする場合、例外なく、取締役会において個別銘柄の保有方針及び保有の合理性の検証を行った上で投資を実行しております。また、個別銘柄の継続保有の適否に関して、内部統制部門である管理部が作成した資料に基づき、取締役会において定期的な検証を行っております。

(イ) 投資株式のうち保有目的が純投資目的以外の目的であるものの銘柄数及び貸借対照表計上額の合計額

	銘柄数 (銘柄)	貸借対照表計上額の 合計額 (千円)
非上場株式	1	1,000
非上場株式以外の株式	1	1,311

(当事業年度において株式数が増加した銘柄)

	銘柄数 (銘柄)	株式数の増加に係る取得 価額の合計額 (千円)	株式数の増加の理由
非上場株式	—	—	—
非上場株式以外の株式	—	—	—

(当事業年度において株式数が減少した銘柄)

	銘柄数 (銘柄)	株式数の減少に係る売却 価額の合計額 (千円)
非上場株式	—	—
非上場株式以外の株式	—	—

(ウ) 保有目的が純投資目的以外の目的である投資株式の保有区分、銘柄、株式数、貸借対照表計上額及び保有目的

特定投資株式

銘柄	当事業年度	前事業年度	保有目的、定量的な保有効果 及び株式数が増加した理由	当社の株式の 保有の有無
	株式数 (株)	株式数 (株)		
	貸借対照表計上額 (千円)	貸借対照表計上額 (千円)		
キャリアバンク(株)	1,500	1,500	アウトソーシング事業における協力関係を構築するための株式の持合い	有
	1,051	1,311		

みなし保有株式

該当事項はありません。

(エ) 保有目的が純投資目的である投資株式の前事業年度及び当事業年度における貸借対照表計上額の合計額並びに当事業年度における受取配当金、売却損益及び評価損益の合計額  
該当事項はありません。

## 第5【経理の状況】

### 1. 連結財務諸表及び財務諸表の作成方法について

- (1) 当社の連結財務諸表は、「連結財務諸表の用語、様式及び作成方法に関する規則」（昭和51年大蔵省令第28号）に基づいて作成しております。
- (2) 当社の財務諸表は、「財務諸表等の用語、様式及び作成方法に関する規則」（昭和38年大蔵省令第59号。以下「財務諸表等規則」という。）に基づいて作成しております。  
また、当社は、特例財務諸表提出会社に該当し、財務諸表等規則第127条の規定により財務諸表を作成しております。

### 2. 監査証明について

当社は、金融商品取引法第193条の2第1項の規定に基づき、連結会計年度（2019年4月1日から2020年3月31日まで）の連結財務諸表及び事業年度（2019年4月1日から2020年3月31日まで）の財務諸表について、EY新日本有限責任監査法人による監査を受けております。

### 3. 連結財務諸表等の適正性を確保するための特段の取組みについて

当社は、連結財務諸表等の適正性を確保するための特段の取組みを行っております。具体的には、会計基準等の内容を適切に把握し、会計基準等の変更等についての確に対応することができる体制を整備するため、公益財団法人財務会計基準機構へ加入し、同機構の主催するセミナーに参加するなどして、情報の収集を行っております。

## 1 【連結財務諸表等】

## (1) 【連結財務諸表】

## ① 【連結貸借対照表】

(単位：千円)

	前連結会計年度 (2019年3月31日)	当連結会計年度 (2020年3月31日)
<b>資産の部</b>		
流動資産		
現金及び預金	1,147,868	1,108,649
売掛金	665,671	685,931
仕掛品	123	458
原材料及び貯蔵品	1,230	1,044
関係会社短期貸付金	-	50,000
前払費用	19,271	20,006
未収還付法人税等	8,156	-
その他	8,345	2,462
貸倒引当金	△912	△936
流動資産合計	1,849,755	1,867,617
固定資産		
有形固定資産		
建物（純額）	54,966	51,769
工具、器具及び備品（純額）	9,559	16,892
有形固定資産合計	※1 64,525	※1 68,662
無形固定資産		
のれん	9,882	2,197
ソフトウェア	27,013	23,077
電話加入権	4,525	3,724
無形固定資産合計	41,421	28,999
投資その他の資産		
投資有価証券	2,311	2,051
関係会社出資金	-	28,457
繰延税金資産	75,612	79,351
差入保証金	71,004	69,351
その他	889	2,133
投資その他の資産合計	149,818	181,345
固定資産合計	255,765	279,007
資産合計	2,105,521	2,146,624

(単位：千円)

	前連結会計年度 (2019年3月31日)	当連結会計年度 (2020年3月31日)
<b>負債の部</b>		
流動負債		
短期借入金	18,000	16,000
1年内返済予定の長期借入金	-	70,000
未払金	89,527	91,150
未払費用	446,036	413,504
未払消費税等	85,862	122,006
未払法人税等	40,574	41,165
預り金	43,276	7,761
賞与引当金	92,395	80,940
その他	5,611	5,806
流動負債合計	821,284	848,334
固定負債		
長期借入金	70,000	-
退職給付に係る負債	119,695	123,453
固定負債合計	189,695	123,453
負債合計	1,010,980	971,788
純資産の部		
株主資本		
資本金	243,400	243,400
資本剰余金	112,320	112,320
利益剰余金	676,011	751,932
自己株式	△6,679	△6,679
株主資本合計	1,025,052	1,100,972
その他の包括利益累計額		
その他有価証券評価差額金	564	384
その他の包括利益累計額合計	564	384
非支配株主持分	68,924	73,479
純資産合計	1,094,541	1,174,836
負債純資産合計	2,105,521	2,146,624

## ②【連結損益計算書及び連結包括利益計算書】

## 【連結損益計算書】

(単位：千円)

	前連結会計年度 (自 2018年4月1日 至 2019年3月31日)	当連結会計年度 (自 2019年4月1日 至 2020年3月31日)
売上高	6,474,980	6,410,857
売上原価	5,202,130	5,128,335
売上総利益	1,272,849	1,282,522
販売費及び一般管理費	※1 1,158,911	※1 1,136,398
営業利益	113,938	146,123
営業外収益		
受取利息	70	282
受取配当金	19	19
受取賃貸料	2,412	212
助成金収入	45,324	30,319
雑収入	2,911	5,142
営業外収益合計	50,737	35,975
営業外費用		
支払利息	931	863
為替差損	-	26
営業外費用合計	931	889
経常利益	163,744	181,209
特別損失		
固定資産除却損	596	-
減損損失	-	※2 9,774
特別損失合計	596	9,774
税金等調整前当期純利益	163,148	171,435
法人税、住民税及び事業税	61,047	67,483
法人税等調整額	426	△3,659
法人税等合計	61,474	63,823
当期純利益	101,674	107,611
非支配株主に帰属する当期純利益	6,981	8,565
親会社株主に帰属する当期純利益	94,693	99,046

## 【連結包括利益計算書】

(単位：千円)

	前連結会計年度 (自 2018年4月1日 至 2019年3月31日)	当連結会計年度 (自 2019年4月1日 至 2020年3月31日)
当期純利益	101,674	107,611
その他の包括利益		
その他有価証券評価差額金	△120	△180
その他の包括利益合計	※ △120	※ △180
包括利益	101,553	107,430
(内訳)		
親会社株主に係る包括利益	94,572	98,865
非支配株主に係る包括利益	6,981	8,565

③【連結株主資本等変動計算書】

前連結会計年度（自 2018年4月1日 至 2019年3月31日）

（単位：千円）

	株主資本				
	資本金	資本剰余金	利益剰余金	自己株式	株主資本合計
当期首残高	243,400	112,320	599,818	△6,679	948,859
当期変動額					
剰余金の配当			△18,500		△18,500
親会社株主に帰属する当期純利益			94,693		94,693
株主資本以外の項目の当期変動額（純額）					
当期変動額合計	-	-	76,193	-	76,193
当期末残高	243,400	112,320	676,011	△6,679	1,025,052

	その他の包括利益累計額		非支配株主持分	純資産合計
	その他有価証券評価差額金	その他の包括利益累計額合計		
当期首残高	685	685	67,532	1,017,077
当期変動額				
剰余金の配当				△18,500
親会社株主に帰属する当期純利益				94,693
株主資本以外の項目の当期変動額（純額）	△120	△120	1,391	1,270
当期変動額合計	△120	△120	1,391	77,463
当期末残高	564	564	68,924	1,094,541

	株主資本				
	資本金	資本剰余金	利益剰余金	自己株式	株主資本合計
当期首残高	243,400	112,320	676,011	△6,679	1,025,052
当期変動額					
剰余金の配当			△23,125		△23,125
親会社株主に帰属する当期純利益			99,046		99,046
株主資本以外の項目の当期変動額（純額）					
当期変動額合計	-	-	75,920	-	75,920
当期末残高	243,400	112,320	751,932	△6,679	1,100,972

	その他の包括利益累計額		非支配株主持分	純資産合計
	その他有価証券評価差額金	その他の包括利益累計額合計		
当期首残高	564	564	68,924	1,094,541
当期変動額				
剰余金の配当				△23,125
親会社株主に帰属する当期純利益				99,046
株主資本以外の項目の当期変動額（純額）	△180	△180	4,555	4,374
当期変動額合計	△180	△180	4,555	80,295
当期末残高	384	384	73,479	1,174,836



## ④【連結キャッシュ・フロー計算書】

(単位：千円)

	前連結会計年度 (自 2018年4月1日 至 2019年3月31日)	当連結会計年度 (自 2019年4月1日 至 2020年3月31日)
<b>営業活動によるキャッシュ・フロー</b>		
税金等調整前当期純利益	163,148	171,435
減価償却費	24,073	30,779
減損損失	-	9,774
貸倒引当金の増減額 (△は減少)	△99	23
賞与引当金の増減額 (△は減少)	24,963	△11,454
退職給付に係る負債の増減額 (△は減少)	9,898	3,757
受取利息及び受取配当金	△89	△302
支払利息	931	863
為替差損益 (△は益)	-	17
固定資産除却損	596	-
売上債権の増減額 (△は増加)	△12,313	△20,260
たな卸資産の増減額 (△は増加)	△284	△149
未払消費税等の増減額 (△は減少)	△8,062	36,143
その他の資産の増減額 (△は増加)	△7,649	5,233
その他の負債の増減額 (△は減少)	△2,814	△64,043
その他	457	253
小計	192,755	162,072
利息及び配当金の受取額	89	302
利息の支払額	△920	△900
法人税等の支払額	△76,458	△66,661
法人税等の還付額	-	8,183
営業活動によるキャッシュ・フロー	115,466	102,996
<b>投資活動によるキャッシュ・フロー</b>		
有形固定資産の取得による支出	△31,479	△24,557
無形固定資産の取得による支出	△3,741	△9,890
関係会社出資金の払込による支出	-	△28,457
関係会社貸付けによる支出	△100,000	△50,000
関係会社貸付金の回収による収入	100,000	-
その他	4,930	△179
投資活動によるキャッシュ・フロー	△30,290	△113,084
<b>財務活動によるキャッシュ・フロー</b>		
短期借入金の純増減額 (△は減少)	2,000	△2,000
長期借入れによる収入	70,000	-
長期借入金の返済による支出	△80,843	-
配当金の支払額	△18,573	△23,120
非支配株主への配当金の支払額	△5,590	△4,010
財務活動によるキャッシュ・フロー	△33,006	△29,130
現金及び現金同等物の増減額 (△は減少)	52,168	△39,219
現金及び現金同等物の期首残高	1,096,700	1,148,868
現金及び現金同等物の期末残高	※ 1,148,868	※ 1,109,649

【注記事項】

(連結財務諸表作成のための基本となる重要な事項)

1. 連結の範囲に関する事項

(1) 連結子会社の数 2社

連結子会社の名称

株式会社クリエ・ロジプラス

株式会社採用工房

(2) 非連結子会社の名称等

非連結子会社

HR ANABUKI VIETNAM CO., LTD.

(連結の範囲から除いた理由)

上記の非連結子会社は、小規模であり、総資産、売上高、当期純損益（持分に見合う額）及び利益剰余金（持分に見合う額）のいずれにおいても、連結財務諸表に重要な影響を及ぼしていないためであります。

2. 持分法の適用に関する事項

該当事項はありません。

3. 連結の範囲及び持分法の適用の範囲の変更に関する事項

(1) 連結の範囲の変更

該当事項はありません。

(2) 持分法の適用の範囲の変更

該当事項はありません。

4. 連結子会社の事業年度に関する事項

連結子会社の決算日が連結決算日と異なる会社はありません。

5. 会計方針に関する事項

(1) 重要な資産の評価基準及び評価方法

① その他有価証券

時価のあるもの

決算日の市場価格等に基づく時価法（評価差額は全部純資産直入法により処理し、売却原価は移動平均法により算定）

時価のないもの

移動平均法による原価法

② たな卸資産

仕掛品

個別法による原価法（貸借対照表価額については収益性の低下に基づく簿価切下げの方法により算定）

貯蔵品

先入先出法による原価法（貸借対照表価額については収益性の低下に基づく簿価切下げの方法により算定）

(2) 重要な減価償却資産の減価償却の方法

① 有形固定資産

定率法

但し、2016年4月1日以降に取得した建物については、定額法によっております。

なお、主な耐用年数は、次のとおりであります。

建物 3～22年

工具、器具及び備品 3～20年

(少額減価償却資産)

取得価額が10万円以上20万円未満の資産については、3年均等償却によっております。

② 無形固定資産

定額法

なお、自社利用のソフトウェアについては、社内における利用可能期間（5年）に基づいております。

(3) 重要な引当金の計上基準

① 貸倒引当金

債権の貸倒れに備えるため、当社及び連結子会社は一般債権については貸倒実績率により、貸倒懸念債権等特定の債権については個別に回収可能性を勘案し、回収不能見込額を計上しております。

② 賞与引当金

従業員の賞与支払に備えるため、当社及び連結子会社は当連結会計年度末における支給見込額に基づき計上しております。

(4) 退職給付に係る会計処理の方法

当社及び連結子会社は、退職給付に係る負債及び退職給付費用の計算に、退職給付に係る期末自己都合要支給額を退職給付債務とする方法を用いた簡便法を適用しております。

(5) のれんの償却方法及び償却期間

のれんの償却については、5年間の定額法により償却を行っております。

(6) 連結キャッシュ・フロー計算書における資金の範囲

手許現金、随時引き出し可能な預金及び容易に換金可能であり、かつ、価値の変動について僅少なりリスクしか負わない取得日から3ヶ月以内に償還期限の到来する短期投資からなっております。

(7) その他連結財務諸表作成のための重要な事項

消費税等の会計処理

税抜方式によっております。

(会計方針の変更)

該当事項はありません。

(未適用の会計基準等)

- ・「収益認識に関する会計基準」(企業会計基準第29号 平成30年3月30日 企業会計基準委員会)
- ・「収益認識に関する会計基準の適用指針」(企業会計基準適用指針第30号 平成30年3月30日 企業会計基準委員会)

(1) 概要

国際会計基準審議会(IASB)及び米国財務会計基準審議会(FASB)は、共同して収益認識に関する包括的な会計基準の開発を行い、2014年5月に「顧客との契約から生じる収益」(IASBにおいてはIFRS第15号、FASBにおいてはTopic 606)を公表しており、IFRS第15号は2018年1月1日以後開始する事業年度から、Topic 606は2017年12月15日より後に開始する事業年度から適用される状況を踏まえ、企業会計基準委員会において、収益認識に関する包括的な会計基準が開発され、適用指針と合わせて公表されたものです。

企業会計基準委員会の収益認識に関する会計基準の開発にあたっての基本的な方針として、IFRS第15号と整合性を図る便益の1つである財務諸表間の比較可能性の観点から、IFRS第15号の基本的な原則を取り入れることを出発点とし、会計基準を定めることとされ、また、これまでわが国で行われてきた実務等に配慮すべき項目がある場合には、比較可能性を損なわせない範囲で代替的な取扱いを追加することとされており、

(2) 適用予定日

2022年3月期の期首から適用いたします。

(3) 当該会計基準等の適用による影響

「収益基準に関する会計基準」等の適用による連結財務諸表に与える影響額については、現時点で評価中であり、

(表示方法の変更)

該当事項はありません。

(会計上の見積りの変更)

該当事項はありません。

(追加情報)

(新型コロナウイルス感染症の影響に関する会計上の見積り)

当社グループでは、繰延税金資産の回収可能性、固定資産の減損処理等の会計上の見積りについて、連結財務諸表作成時に入手可能な情報に基づき、新型コロナウイルス感染症による売上高等への影響が半年程度の期間にわたると仮定しております。

(連結貸借対照表関係)

※1. 有形固定資産の減価償却累計額

	前連結会計年度 (2019年3月31日)	当連結会計年度 (2020年3月31日)
	47,891千円	54,493千円

2. 当座貸越契約

当社グループ（当社及び連結子会社）は、運転資金の効率的な調達を行うため、取引銀行4行との間で、それぞれ当座貸越契約を締結しております。これらの契約に基づく、連結会計年度末の借入未実行残高は、次のとおりであります。

	前連結会計年度 (2019年3月31日)	当連結会計年度 (2020年3月31日)
当座貸越極度額	550,000千円	550,000千円
借入実行残高	18,000千円	16,000千円
差引額	532,000千円	534,000千円

(連結損益計算書関係)

※1. 販売費及び一般管理費のうち主要な費目及び金額は、次のとおりであります。

	前連結会計年度 (自 2018年4月1日 至 2019年3月31日)	当連結会計年度 (自 2019年4月1日 至 2020年3月31日)
給料手当	425,249千円	413,529千円
賃借料	89,539千円	85,856千円
減価償却費	16,119千円	22,893千円
のれん償却費	7,685千円	7,685千円
賞与引当金繰入額	59,834千円	45,119千円
退職給付費用	15,830千円	14,279千円

※2. 減損損失

当連結会計年度において、当社グループ（当社及び連結子会社）は、以下の資産グループについて減損損失を計上いたしました。

用途	場所	種類	減損損失
事務所設備	広島市中区	建物等	8,758千円
	岡山市北区	電話加入権等	1,015千円
合計	—	—	9,774千円

当社グループは、原則として、支店を基準としてグルーピングを行っております。

減損損失を計上した事象は、次のとおりであります。

広島市中区（事務所設備）

同業者間の競争激化によって収益力が低下している広島支店事業所の資産について、帳簿価額を回収可能価額まで減額いたしました。なお、回収可能価額は、使用価値により測定しておりますが、将来キャッシュ・フローに基づく使用価値がマイナスのため、零としております。

その内訳は、建物6,298千円、工具、器具及び備品1,066千円、電話加入権364千円、差入保証金1,029千円であります。

岡山市北区（事務所設備）

同業者間の競争激化によって収益力が低下している岡山支店事業所の資産について、帳簿価額を回収可能価額まで減額いたしました。なお、回収可能価額は、使用価値により測定しておりますが、将来キャッシュ・フローに基づく使用価値がマイナスのため、零としております。

その内訳は、建物183千円、電話加入権436千円、差入保証金395千円であります。

## (連結包括利益計算書関係)

※ その他の包括利益に係る組替調整額及び税効果額

(単位：千円)

	前連結会計年度 (自 2018年4月1日 至 2019年3月31日)	当連結会計年度 (自 2019年4月1日 至 2020年3月31日)
その他有価証券評価差額金：		
当期発生額	△174	△259
組替調整額	-	-
税効果調整前	△174	△259
税効果額	53	79
その他有価証券評価差額金	△120	△180
その他の包括利益合計	△120	△180

## (連結株主資本等変動計算書関係)

前連結会計年度 (自 2018年4月1日 至 2019年3月31日)

## 1. 発行済株式の種類及び総数並びに自己株式の種類及び株式数に関する事項

	当連結会計年度期首 株式数 (株)	当連結会計年度 増加株式数 (株)	当連結会計年度 減少株式数 (株)	当連結会計年度末 株式数 (株)
発行済株式				
普通株式	2,340,000	-	-	2,340,000
合計	2,340,000	-	-	2,340,000
自己株式				
普通株式	27,473	-	-	27,473
合計	27,473	-	-	27,473

## 2. 新株予約権及び自己新株予約権に関する事項

該当事項はありません。

## 3. 配当に関する事項

## (1) 配当金支払額

(決議)	株式の種類	配当金の総額 (千円)	1株当たり 配当額 (円)	基準日	効力発生日
2018年6月26日 定時株主総会	普通株式	18,500	8	2018年3月31日	2018年6月27日

## (2) 基準日が当連結会計年度に属する配当のうち、配当の効力発生日が翌連結会計年度となるもの

(決議)	株式の種類	配当金の総額 (千円)	配当の原資	1株当たり 配当額 (円)	基準日	効力発生日
2019年6月20日 定時株主総会	普通株式	23,125	利益剰余金	10	2019年3月31日	2019年6月21日

当連結会計年度（自 2019年4月1日 至 2020年3月31日）

1. 発行済株式の種類及び総数並びに自己株式の種類及び株式数に関する事項

	当連結会計年度期首 株式数（株）	当連結会計年度 増加株式数（株）	当連結会計年度 減少株式数（株）	当連結会計年度末 株式数（株）
発行済株式				
普通株式	2,340,000	—	—	2,340,000
合計	2,340,000	—	—	2,340,000
自己株式				
普通株式	27,473	—	—	27,473
合計	27,473	—	—	27,473

2. 新株予約権及び自己新株予約権に関する事項

該当事項はありません。

3. 配当に関する事項

(1) 配当金支払額

(決議)	株式の種類	配当金の総額 (千円)	1株当たり 配当額（円）	基準日	効力発生日
2019年6月20日 定時株主総会	普通株式	23,125	10	2019年3月31日	2019年6月21日

(2) 基準日が当連結会計年度に属する配当のうち、配当の効力発生日が翌連結会計年度となるもの

(決議)	株式の種類	配当金の総額 (千円)	配当の原資	1株当たり 配当額（円）	基準日	効力発生日
2020年6月24日 定時株主総会	普通株式	23,125	利益剰余金	10	2020年3月31日	2020年6月25日

(連結キャッシュ・フロー計算書関係)

※ 現金及び現金同等物の期末残高と連結貸借対照表に掲記されている科目の金額との関係

	前連結会計年度 (自 2018年4月1日 至 2019年3月31日)	当連結会計年度 (自 2019年4月1日 至 2020年3月31日)
現金及び預金勘定	1,147,868千円	1,108,649千円
その他（証券会社預け金）	1,000千円	1,000千円
現金及び現金同等物	1,148,868千円	1,109,649千円

(リース取引関係)

オペレーティング・リース取引

オペレーティング・リース取引のうち解約不能のものに係る未経過リース料

(単位：千円)

	前連結会計年度 (2019年3月31日)	当連結会計年度 (2020年3月31日)
1年内	13,919	2,933
1年超	2,933	-
合計	16,852	2,933

(金融商品関係)

1. 金融商品の状況に関する事項

(1) 金融商品に対する取組方針

当社グループ(当社及び連結子会社)は、資金計画(設備投資計画を含む。以下同じ。)に照らし、主として銀行借入により、必要な資金を調達しております。一時的な余資の運用については、経営状況が健全な金融機関の短期性の預金等に限定しており、また、短期的な運転資金は銀行借入により調達しております。

なお、当社グループは、デリバティブ取引を行っておりません。

(2) 金融商品の内容及びそのリスク

営業債権である売掛金は、取引先の信用リスクに晒されております。

投資有価証券は、主に業務上の関係を有する企業の株式であり、市場価格の変動リスクに晒されております。

営業債務である未払費用は、そのほとんどが3ヶ月以内の支払期日であります。

短期借入金は、主に営業取引に係る資金調達を目的としたものであります。また、長期借入金は、主に営業取引に係る資金調達及び設備投資に係る資金調達を目的としたものであり、償還日は最長で決算日後約1年であります。これらの借入金のうち一部は、金利の変動リスクに晒されております。

(3) 金融商品に係るリスク管理体制

① 信用リスク(取引先の契約不履行等に係るリスク)の管理

当社では、債権及び与信管理規程に従い、営業債権について、各取引担当部門と当該規程の主管部門が主要な取引先の状況を定期的にモニタリングし、取引相手ごとに期日及び残高を管理するとともに、財務状況等の悪化等による回収懸念の早期把握や軽減を図っております。

なお、当社の連結子会社においても、同様の方法によって管理しております。

② 市場リスク(為替や金利等の変動リスク)の管理

当社グループは、投資有価証券について、定期的に時価や発行体(取引先企業)の財務状況等を把握し、市況や取引先企業との関係を勘案して保有状況を継続的に見直しております。

短期借入金及び長期借入金については、担当部門が適時に利率動向等をモニタリングすることにより、市場リスクを管理しております。

③ 資金調達に係る流動性リスク(支払期日に支払いを実行できなくなるリスク)の管理

当社グループは、各部門からの報告に基づき担当部門が適時に資金計画を作成・更新するとともに、手許流動性の維持などにより、営業債務や借入金についての流動性リスクを管理しております。

(4) 金融商品の時価等に関する事項についての補足説明

金融商品の時価には、市場価格に基づく価額のほか、市場価格がない場合には合理的に算定された価額が含まれております。当該価額の算定においては変動要因を織り込んでいるため、異なる前提条件等を採用することにより、当該価額が変動することがあります。



2. 金融商品の時価等に関する事項

連結貸借対照表計上額、時価及びこれらの差額については、次のとおりであります。なお、時価を把握することが極めて困難と認められるものは含まれておりません。

前連結会計年度（2019年3月31日）

	連結貸借対照表計上額 (千円)	時価 (千円)	差額 (千円)
(1) 現金及び預金	1,147,868	1,147,868	—
(2) 売掛金	665,671	665,671	—
(3) 投資有価証券	1,311	1,311	—
資産計	1,814,851	1,814,851	—
(1) 短期借入金	18,000	18,000	—
(2) 1年内返済予定の 長期借入金	—	—	—
(3) 未払費用	446,036	446,036	—
(4) 未払消費税等	85,862	85,862	—
(5) 長期借入金	70,000	69,742	△257
負債計	619,899	619,642	△257

当連結会計年度（2020年3月31日）

	連結貸借対照表計上額 (千円)	時価 (千円)	差額 (千円)
(1) 現金及び預金	1,108,649	1,108,649	—
(2) 売掛金	685,931	685,931	—
(3) 投資有価証券	1,051	1,051	—
資産計	1,795,632	1,795,632	—
(1) 短期借入金	16,000	16,000	—
(2) 1年内返済予定の 長期借入金	70,000	69,958	△41
(3) 未払費用	413,504	413,504	—
(4) 未払消費税等	122,006	122,006	—
(5) 長期借入金	—	—	—
負債計	621,510	621,469	△41

(注) 1. 金融商品の時価の算定方法及び有価証券に関する事項

資 産

(1) 現金及び預金、(2) 売掛金

これらは短期間で決済されるものであるため、時価は帳簿価額と近似していることから、当該帳簿価額によっております。

(3) 投資有価証券

これらの時価について、株式等は取引所の価格によっております。また、保有目的ごとの有価証券に関する事項については、「注記事項（有価証券関係）」をご参照ください。

負 債

(1) 短期借入金、(3) 未払費用、(4) 未払消費税等

これらは短期間で決済されるものであるため、時価は帳簿価額と近似していることから、当該帳簿価額によっております。

## (2) 1年内返済予定の長期借入金、(5) 長期借入金

長期借入金のうち固定金利によるものは、一定の期間ごとに区分した当該長期借入金の元利金の合計額を同様の借入れにおいて想定される利率で割り引いて、現在価値を算出しております。

## 2. 時価を把握することが極めて困難と認められる金融商品

(単位：千円)

区分	前連結会計年度 (2019年3月31日)	当連結会計年度 (2020年3月31日)
非上場株式	1,000	1,000

これらについては、市場価格がなく、時価を把握することが極めて困難と認められることから、「資産(3) 投資有価証券」には含めておりません。

## 3. 金銭債権の連結決算日後の償還予定額

前連結会計年度 (2019年3月31日)

	1年以内 (千円)	1年超 5年以内 (千円)	5年超 10年以内 (千円)	10年超 (千円)
現金及び預金	1,147,868	—	—	—
売掛金	665,671	—	—	—
合計	1,813,540	—	—	—

当連結会計年度 (2020年3月31日)

	1年以内 (千円)	1年超 5年以内 (千円)	5年超 10年以内 (千円)	10年超 (千円)
現金及び預金	1,108,649	—	—	—
売掛金	685,931	—	—	—
合計	1,794,581	—	—	—

## 4. 借入金の連結決算日後の返済予定額

前連結会計年度 (2019年3月31日)

	1年以内 (千円)	1年超 2年以内 (千円)	2年超 3年以内 (千円)	3年超 4年以内 (千円)	4年超 5年以内 (千円)	5年超 (千円)
短期借入金	18,000	—	—	—	—	—
長期借入金	—	70,000	—	—	—	—
合計	18,000	70,000	—	—	—	—

当連結会計年度 (2020年3月31日)

	1年以内 (千円)	1年超 2年以内 (千円)	2年超 3年以内 (千円)	3年超 4年以内 (千円)	4年超 5年以内 (千円)	5年超 (千円)
短期借入金	16,000	—	—	—	—	—
長期借入金	70,000	—	—	—	—	—
合計	86,000	—	—	—	—	—

## (有価証券関係)

## 1. その他有価証券

前連結会計年度(2019年3月31日)

	種類	連結貸借対照表 計上額(千円)	取得原価(千円)	差額(千円)
連結貸借対照表計上額 が取得原価を超えるもの	(1) 株式	1,311	498	812
	(2) 債券			
	① 国債・地方債 等	—	—	—
	② 社債	—	—	—
	③ その他	—	—	—
	(3) その他	—	—	—
	小計	1,311	498	812
連結貸借対照表計上額 が取得原価を超えない もの	(1) 株式	—	—	—
	(2) 債券			
	① 国債・地方債 等	—	—	—
	② 社債	—	—	—
	③ その他	—	—	—
	(3) その他	—	—	—
	小計	—	—	—
合計		1,311	498	812

(注) 非上場株式(連結貸借対照表計上額 1,000千円)については、市場価格がなく、時価を把握することが極めて困難と認められることから、上表の「その他有価証券」には含めておりません。

当連結会計年度（2020年3月31日）

	種類	連結貸借対照表 計上額（千円）	取得原価（千円）	差額（千円）
連結貸借対照表計上額 が取得原価を超えるもの	(1) 株式	1,051	498	552
	(2) 債券			
	① 国債・地方債 等	—	—	—
	② 社債	—	—	—
	③ その他	—	—	—
	(3) その他	—	—	—
	小計	1,051	498	552
連結貸借対照表計上額 が取得原価を超えない もの	(1) 株式	—	—	—
	(2) 債券			
	① 国債・地方債 等	—	—	—
	② 社債	—	—	—
	③ その他	—	—	—
	(3) その他	—	—	—
	小計	—	—	—
合計		1,051	498	552

(注) 非上場株式（連結貸借対照表計上額 1,000千円）については、市場価格がなく、時価を把握することが極めて困難と認められることから、上表の「その他有価証券」には含めておりません。

2. 売却したその他有価証券

前連結会計年度（自 2018年4月1日 至 2019年3月31日）

該当事項はありません。

当連結会計年度（自 2019年4月1日 至 2020年3月31日）

該当事項はありません。

3. 減損処理を行った有価証券

前連結会計年度（自 2018年4月1日 至 2019年3月31日）

該当事項はありません。

当連結会計年度（自 2019年4月1日 至 2020年3月31日）

該当事項はありません。

(退職給付関係)

1. 採用している退職給付制度の概要

当社は、退職一時金制度と確定拠出年金制度を併用しております。連結子会社2社については、株式会社クリエ・ロジプラスが退職一時金制度を採用しておりますが、株式会社採用工房には退職給付の制度がありません。

なお、当社及び株式会社クリエ・ロジプラスが有する退職一時金制度は、簡便法により退職給付に係る負債及び退職給付費用を計算しております。

2. 確定給付制度

(1) 簡便法を適用した制度の、退職給付に係る負債の期首残高と期末残高の調整表

	前連結会計年度 (自 2018年4月1日 至 2019年3月31日)	当連結会計年度 (自 2019年4月1日 至 2020年3月31日)
退職給付に係る負債の期首残高	109,797千円	119,695千円
退職給付費用	15,652千円	13,436千円
退職給付の支払額	△5,754千円	△9,678千円
退職給付に係る負債の期末残高	119,695千円	123,453千円

(2) 退職給付債務の期末残高と連結貸借対照表に計上された退職給付に係る負債及び退職給付に係る資産の調整表

	前連結会計年度 (2019年3月31日)	当連結会計年度 (2020年3月31日)
非積立型制度の退職給付債務	119,695千円	123,453千円
連結貸借対照表に計上された 負債と資産の純額	119,695千円	123,453千円
退職給付に係る負債	119,695千円	123,453千円
連結貸借対照表に計上された 負債と資産の純額	119,695千円	123,453千円

(3) 退職給付費用

簡便法で計算した退職給付費用 前連結会計年度 15,652千円 当連結会計年度 13,436千円

3. 確定拠出制度

当社の確定拠出制度への要拠出額は、前連結会計年度8,575千円、当連結会計年度9,110千円であります。

(ストック・オプション等関係)

該当事項はありません。

## (税効果会計関係)

## (1) 繰延税金資産及び繰延税金負債の発生の主な原因別の内訳

	(単位：千円)	
	前連結会計年度 (2019年3月31日)	当連結会計年度 (2020年3月31日)
繰延税金資産		
退職給付に係る負債	38,923	40,393
賞与引当金超過額	29,390	25,943
未払事業税否認	2,265	4,629
未払法定福利費	4,761	4,218
資産除去債務	1,857	2,019
助成金収入	107	559
減損損失	—	2,977
その他	402	798
繰延税金資産小計	77,708	81,539
評価性引当額	△1,844	△2,019
繰延税金資産合計	75,864	79,520
繰延税金負債		
その他有価証券評価差額金	247	168
その他	4	0
繰延税金負債合計	251	168
繰延税金資産の純額	75,612	79,351

## (2) 法定実効税率と税効果会計適用後の法人税等の負担率との間の差異の原因となった主要な項目別の内訳

	(単位：%)	
	前連結会計年度 (2019年3月31日)	当連結会計年度 (2020年3月31日)
法定実効税率	30.5	30.5
(調整)		
交際費等永久に損金に算入されない項目	0.7	1.5
住民税均等割等	2.7	2.6
評価性引当額	△0.0	0.1
のれん償却額	1.4	1.4
連結子会社軽減税率	△1.2	△1.1
連結子会社との税率差異	1.4	1.8
留保金課税	2.2	0.2
その他	—	0.2
税効果会計適用後の法人税等の負担率	37.7	37.2

(企業結合等関係)

該当事項はありません。

(資産除去債務関係)

当社グループ（当社及び連結子会社）は、本社事務所等の不動産賃貸借契約に基づく退去時における原状回復義務を資産除去債務として認識しておりますが、当該債務の総額に重要性が乏しいため、記載を省略しております。

(賃貸等不動産関係)

該当事項はありません。

(セグメント情報等)

【セグメント情報】

1. 報告セグメントの概要

当社の報告セグメントは、当社の構成単位のうち分離された財務情報が入手可能であり、取締役会が、経営資源の配分の決定及び業績を評価するために、定期的に検討を行う対象となっているものであります。

当社の社内組織は管理部と複数の営業部門から成り、各営業部門と連結子会社（連結子会社の管理は、管理部が行っております。）において、当社が取り扱うサービスの包括的な戦略を立案し、事業活動を展開しております。

したがって、当社は、「人材派遣事業」、「アウトソーシング事業」、「人材紹介事業」及び「採用支援事業」の4つをサービス別のセグメントとして、報告セグメントにしております。「人材派遣事業」は、厚生労働大臣の許可を受けて、労働者派遣法に基づく労働者派遣事業を行っております。「アウトソーシング事業」は、当社が取引先の業務過程の一部を受託するものであります。「人材紹介事業」は、厚生労働大臣の許可を受けて、職業安定法に基づく有料職業紹介事業を行っております。「採用支援事業」は、企業の求人・採用に係る代行業務などを行っております。

2. 報告セグメントごとの売上高、利益又は損失その他の項目の金額の算定方法

報告されている事業セグメントの会計処理の方法は、「連結財務諸表作成のための基本となる重要な事項」における記載と概ね同一であります。

報告セグメントの利益は、営業利益をベースとした数値であります。

セグメント間の内部収益及び振替高は、市場実勢価格に基づいております。

3. 報告セグメントごとの売上高、利益又は損失その他の項目の金額に関する情報

前連結会計年度（自 2018年4月1日 至 2019年3月31日）

(単位：千円)

	報告セグメント					その他 (注) 1	合計	調整額 (注) 2	連結財務諸表 計上額 (注) 3
	人材派遣事業	アウトソー シング事業	人材紹介事業	採用支援事業	計				
売上高									
外部顧客への 売上高	3,617,993	2,270,951	213,389	331,675	6,434,010	40,969	6,474,980	—	6,474,980
セグメント間の 内部売上高又は 振替高	1,469	—	2,577	25,546	29,593	6	29,600	△29,600	—
計	3,619,463	2,270,951	215,967	357,221	6,463,603	40,976	6,504,580	△29,600	6,474,980
セグメント利益又は セグメント損失 (△)	372,888	43,880	102,783	23,506	543,059	△165	542,893	△428,955	113,938
その他の項目									
減価償却費	1,502	2,730	478	1,275	5,986	19	6,006	10,381	16,388
のれんの償却額	—	—	—	6,579	6,579	—	6,579	1,105	7,685

(注) 1. 「その他」の区分は、報告セグメントに含まれない事業セグメントであり、再就職支援事業、研修・測定サービスなどを含んでおります。

2. 調整額は、次のとおりであります。

(1) セグメント利益又はセグメント損失の調整額△428,955千円には、セグメント間取引消去2,936千円、のれん償却額△1,105千円、各報告セグメントに配分していない全社費用△430,786千円が含まれております。

(2) その他の項目の減価償却費の調整額10,381千円は、全社費用に係る減価償却費であります。

(3) その他の項目ののれんの償却額の調整額1,105千円は、各報告セグメントに配分していないのれん償却額であります。

(4) 全社費用は、主に報告セグメントに帰属しない一般管理費であります。

3. セグメント利益又はセグメント損失は、連結財務諸表の営業利益と調整を行っております。

4. セグメント資産及びセグメント負債は、事業セグメントに配分していないため、記載しておりません。



	報告セグメント					その他 (注) 1	合計	調整額 (注) 2	連結財務諸表 計上額 (注) 3
	人材派遣事業	アウトソーシング事業	人材紹介事業	採用支援事業	計				
売上高									
外部顧客への売上高	3,490,123	2,397,333	170,635	311,018	6,369,111	41,746	6,410,857	—	6,410,857
セグメント間の内部売上高又は振替高	1,500	—	—	24,600	26,100	39	26,140	△26,140	—
計	3,491,624	2,397,333	170,635	335,618	6,395,211	41,786	6,436,998	△26,140	6,410,857
セグメント利益	384,994	85,997	67,483	20,355	558,831	7,731	566,563	△420,439	146,123
その他の項目									
減価償却費	2,135	3,597	434	1,188	7,355	27	7,383	15,711	23,094
のれんの償却額	—	—	—	6,579	6,579	—	6,579	1,105	7,685

(注) 1. 「その他」の区分は、報告セグメントに含まれない事業セグメントであり、再就職支援事業、研修・測定サービスなどを含んでおります。

2. 調整額は、次のとおりであります。

(1) セグメント利益の調整額△420,439千円には、セグメント間取引消去2,582千円、のれん償却額△1,105千円、各報告セグメントに配分していない全社費用△421,915千円が含まれております。

(2) その他の項目の減価償却費の調整額15,711千円は、全社費用に係る減価償却費であります。

(3) その他の項目ののれんの償却額の調整額1,105千円は、各報告セグメントに配分していないのれん償却額であります。

(4) 全社費用は、主に報告セグメントに帰属しない一般管理費であります。

3. セグメント利益は、連結財務諸表の営業利益と調整を行っております。

4. セグメント資産及びセグメント負債は、事業セグメントに配分していないため、記載しておりません。

【関連情報】

前連結会計年度（自 2018年4月1日 至 2019年3月31日）

1. 製品及びサービスごとの情報

セグメント情報にて同様の情報を開示しているため、記載を省略しております。

2. 地域ごとの情報

(1) 売上高

本邦以外の外部顧客への売上高がないため、該当事項はありません。

(2) 有形固定資産

本邦以外に所在している有形固定資産がないため、該当事項はありません。

3. 主要な顧客ごとの情報

顧客の名称又は氏名	売上高	関連するセグメント名
㈱ディノス・セシール	1,194,693千円	アウトソーシング事業

当連結会計年度（自 2019年4月1日 至 2020年3月31日）

1. 製品及びサービスごとの情報

セグメント情報にて同様の情報を開示しているため、記載を省略しております。

2. 地域ごとの情報

(1) 売上高

本邦以外の外部顧客への売上高がないため、該当事項はありません。

(2) 有形固定資産

本邦以外に所在している有形固定資産がないため、該当事項はありません。

3. 主要な顧客ごとの情報

顧客の名称又は氏名	売上高	関連するセグメント名
㈱ディノス・セシール	1,103,466千円	アウトソーシング事業

【報告セグメントごとの固定資産の減損損失に関する情報】

前連結会計年度（自 2018年4月1日 至 2019年3月31日）

該当事項はありません。

当連結会計年度（自 2019年4月1日 至 2020年3月31日）

(単位：千円)

	人材派遣 事業	アウトソー シング事業	人材紹介 事業	採用支援 事業	その他	全社・消去	合計
減損損失	—	—	—	—	—	9,774	9,774

(注) 「全社・消去」の金額は、セグメントに帰属しない全社資産に係る減損損失であります。

【報告セグメントごとののれんの償却額及び未償却残高に関する情報】

前連結会計年度（自 2018年4月1日 至 2019年3月31日）

（単位：千円）

	人材派遣 事業	アウトソー シング事業	人材紹介 事業	採用支援 事業	その他	全社・消去	合計
当期償却額	—	—	—	6,579	—	1,105	7,685
当期末残高	—	—	—	8,224	—	1,658	9,882

（注） 「全社・消去」の金額は、各報告セグメントに配分していないのれんの償却額及び未償却残高であります。

当連結会計年度（自 2019年4月1日 至 2020年3月31日）

（単位：千円）

	人材派遣 事業	アウトソー シング事業	人材紹介 事業	採用支援 事業	その他	全社・消去	合計
当期償却額	—	—	—	6,579	—	1,105	7,685
当期末残高	—	—	—	1,644	—	552	2,197

（注） 「全社・消去」の金額は、各報告セグメントに配分していないのれんの償却額及び未償却残高であります。

【報告セグメントごとの負ののれん発生益に関する情報】

該当事項はありません。

【関連当事者情報】

1. 関連当事者との取引

(1) 連結財務諸表提出会社と関連当事者との取引

(ア) 連結財務諸表提出会社の親会社及び主要株主（会社等の場合に限る。）等

前連結会計年度（自 2018年4月1日 至 2019年3月31日）

種類	会社等の名称又は氏名	所在地	資本金又は出資金 (千円)	事業の内容又は職業	議決権等の所有（被所有）割合 (%)	関連当事者との関係	取引の内容	取引金額 (千円)	科目	期末残高 (千円)
親会社	穴吹興産(株)	香川県高松市	755,794	不動産 関連事業	(被所有) 直接 57.2	設備の 賃借  役員の 兼任	建物等の 賃借	22,272	差入 保証金	12,814
							資金の 貸付	100,000	—	—
							資金の 回収	100,000	—	—

(注) 1. 取引金額には消費税等が含まれておらず、期末残高には消費税等が含まれております。

2. 営業取引については、市場価格を参考に、取引条件を決定しております。

3. 資金取引については、市場金利を勘案して、利率を合理的に決定しております。

当連結会計年度（自 2019年4月1日 至 2020年3月31日）

種類	会社等の名称又は氏名	所在地	資本金又は出資金 (千円)	事業の内容又は職業	議決権等の所有（被所有）割合 (%)	関連当事者との関係	取引の内容	取引金額 (千円)	科目	期末残高 (千円)
親会社	穴吹興産(株)	香川県高松市	755,794	不動産 関連事業	(被所有) 直接 57.2	設備の 賃借  役員の 兼任	建物等の 賃借	22,977	差入 保証金	12,814
							資金の 貸付	50,000	関係会社 短期 貸付金	50,000
							資金の 回収	—	—	—

(注) 1. 取引金額には消費税等が含まれておらず、期末残高には消費税等が含まれております。

2. 営業取引については、市場価格を参考に、取引条件を決定しております。

3. 資金取引については、市場金利を勘案して、利率を合理的に決定しております。

(イ) 連結財務諸表提出会社の非連結子会社及び関連会社等

該当事項はありません。

(ウ) 連結財務諸表提出会社と同一の親会社をもつ会社等及び連結財務諸表提出会社のその他の関係会社の  
子会社等

該当事項はありません。

(エ) 連結財務諸表提出会社の役員及び主要株主（個人の場合に限る。）等

該当事項はありません。

(2) 連結財務諸表提出会社の連結子会社と関連当事者との取引

(ア) 連結財務諸表提出会社の親会社及び主要株主（会社等の場合に限る。）等  
該当事項はありません。

(イ) 連結財務諸表提出会社の非連結子会社及び関連会社等  
該当事項はありません。

(ウ) 連結財務諸表提出会社と同一の親会社をもつ会社等及び連結財務諸表提出会社のその他の関係会社の  
子会社等  
該当事項はありません。

(エ) 連結財務諸表提出会社の役員及び主要株主（個人の場合に限る。）等  
該当事項はありません。

2. 親会社又は重要な関連会社に関する注記

(1) 親会社情報

株式会社穴吹ハウジングサービス（非上場）

穴吹興産株式会社（東京証券取引所に上場）

(2) 重要な関連会社の要約財務情報

該当事項はありません。

## (1株当たり情報)

	前連結会計年度 (自 2018年4月1日 至 2019年3月31日)	当連結会計年度 (自 2019年4月1日 至 2020年3月31日)
1株当たり純資産額	443円50銭	476円26銭
1株当たり当期純利益	40円95銭	42円83銭

- (注) 1. 潜在株式調整後1株当たり当期純利益については、潜在株式が存在しないため、記載しておりません。  
2. 1株当たり当期純利益の算定上の基礎は、次のとおりであります。

	前連結会計年度 (自 2018年4月1日 至 2019年3月31日)	当連結会計年度 (自 2019年4月1日 至 2020年3月31日)
親会社株主に帰属する当期純利益 (千円)	94,693	99,046
普通株主に帰属しない金額 (千円)	—	—
普通株式に係る 親会社株主に帰属する当期純利益 (千円)	94,693	99,046
普通株式の期中平均株式数 (株)	2,312,527	2,312,527

## (重要な後発事象)

該当事項はありません。

## ⑤【連結附属明細表】

## 【借入金等明細表】

区分	当期首残高 (千円)	当期末残高 (千円)	平均利率 (%)	返済期限
短期借入金	18,000	16,000	0.94	—
1年以内に返済予定の長期借入金	—	70,000	0.75	—
1年以内に返済予定のリース債務	—	—	—	—
長期借入金（1年以内に返済予定のものを除く。）	70,000	—	—	—
リース債務（1年以内に返済予定のものを除く。）	—	—	—	—
その他有利子負債	—	—	—	—
合計	88,000	86,000	—	—

(注) 平均利率については、期末借入金残高に対する加重平均利率を記載しております。

## 【資産除去債務明細表】

重要性が乏しいため、記載を省略しております。

## (2)【その他】

当連結会計年度における四半期情報等

(累計期間)	第1四半期	第2四半期	第3四半期	当連結会計年度
売上高(千円)	1,606,463	3,196,193	4,833,158	6,410,857
税金等調整前四半期(当期) 純利益(千円)	62,841	107,688	165,842	171,435
親会社株主に帰属する四半期 (当期)純利益(千円)	37,108	63,475	97,055	99,046
1株当たり四半期(当期) 純利益(円)	16.05	27.45	41.97	42.83

(会計期間)	第1四半期	第2四半期	第3四半期	第4四半期
1株当たり四半期純利益 (円)	16.05	11.40	14.52	0.86

## 2 【財務諸表等】

### (1) 【財務諸表】

#### ① 【貸借対照表】

(単位：千円)

	前事業年度 (2019年3月31日)	当事業年度 (2020年3月31日)
<b>資産の部</b>		
流動資産		
現金及び預金	797,382	681,551
売掛金	※ 495,906	※ 511,994
仕掛品	123	458
原材料及び貯蔵品	1,230	1,044
関係会社短期貸付金	-	50,000
前払費用	15,885	15,735
その他	※ 2,589	※ 1,913
貸倒引当金	△49	△51
流動資産合計	1,313,068	1,262,646
固定資産		
有形固定資産		
建物	20,098	18,771
工具、器具及び備品	6,327	13,758
有形固定資産合計	26,426	32,529
無形固定資産		
のれん	1,658	552
ソフトウェア	27,013	20,389
電話加入権	4,525	3,724
無形固定資産合計	33,197	24,666
投資その他の資産		
投資有価証券	2,311	2,051
関係会社株式	133,500	133,500
関係会社出資金	-	28,457
繰延税金資産	40,809	37,451
差入保証金	※ 48,693	※ 47,039
その他	889	2,033
投資その他の資産合計	226,203	250,533
固定資産合計	285,827	307,730
資産合計	1,598,895	1,570,376



(単位：千円)

	前事業年度 (2019年3月31日)	当事業年度 (2020年3月31日)
<b>負債の部</b>		
流動負債		
短期借入金	18,000	16,000
1年内返済予定の長期借入金	-	70,000
未払金	※ 47,830	※ 46,913
未払費用	326,849	311,710
未払消費税等	76,078	87,952
未払法人税等	40,047	12,098
前受金	1,546	2,042
預り金	28,930	5,752
賞与引当金	59,149	46,609
その他	759	759
流動負債合計	599,190	599,837
固定負債		
長期借入金	70,000	-
退職給付引当金	54,838	50,048
固定負債合計	124,838	50,048
負債合計	724,028	649,886
<b>純資産の部</b>		
株主資本		
資本金	243,400	243,400
資本剰余金		
資本準備金	112,320	112,320
資本剰余金合計	112,320	112,320
利益剰余金		
利益準備金	6,380	6,380
その他利益剰余金		
繰越利益剰余金	518,881	564,685
その他利益剰余金合計	518,881	564,685
利益剰余金合計	525,262	571,065
自己株式	△6,679	△6,679
株主資本合計	874,302	920,106
評価・換算差額等		
その他有価証券評価差額金	564	384
評価・換算差額等合計	564	384
純資産合計	874,867	920,490
負債純資産合計	1,598,895	1,570,376

## ②【損益計算書】

(単位：千円)

	前事業年度 (自 2018年4月1日 至 2019年3月31日)	当事業年度 (自 2019年4月1日 至 2020年3月31日)
売上高	※1 4,564,978	※1 4,503,001
売上原価	※1 3,467,390	※1 3,434,030
売上総利益	1,097,588	1,068,971
販売費及び一般管理費	※1, ※2 991,444	※1, ※2 968,699
営業利益	106,143	100,271
営業外収益		
受取利息	※1 68	※1 280
受取配当金	※1 14,329	※1 10,909
業務受託手数料	※1 2,400	※1 3,710
雑収入	※1 1,087	※1 806
営業外収益合計	17,884	15,706
営業外費用		
支払利息	837	769
為替差損	-	26
営業外費用合計	837	795
経常利益	123,190	115,181
特別損失		
固定資産除却損	596	-
減損損失	-	9,774
特別損失合計	596	9,774
税引前当期純利益	122,594	105,407
法人税、住民税及び事業税	50,296	33,041
法人税等調整額	△8,561	3,437
法人税等合計	41,734	36,478
当期純利益	80,859	68,928

【売上原価明細書】

		前事業年度 (自 2018年4月1日 至 2019年3月31日)		当事業年度 (自 2019年4月1日 至 2020年3月31日)	
区分	注記 番号	金額 (千円)	構成比 (%)	金額 (千円)	構成比 (%)
I 労務費		3,283,886	94.7	3,232,563	94.1
II 経費		183,627	5.3	201,801	5.9
当期総費用		3,467,514	100.0	3,434,365	100.0
期首仕掛品たな卸高		—		123	
合計		3,467,514		3,434,488	
期末仕掛品たな卸高		123		458	
当期売上原価		3,467,390		3,434,030	

(原価計算の方法)

実際原価による個別原価計算であります。

(注) 労務費には、社会保険料支払額が前事業年度について418,083千円、当事業年度について414,238千円含まれております。

③【株主資本等変動計算書】

前事業年度（自 2018年4月1日 至 2019年3月31日）

（単位：千円）

	株主資本							自己株式	株主資本合計
	資本金	資本剰余金		利益剰余金					
		資本準備金	資本剰余金合計	利益準備金	その他利益剰余金 繰越利益剰余金	利益剰余金合計			
当期首残高	243,400	112,320	112,320	6,380	456,522	462,903	△6,679	811,943	
当期変動額									
剰余金の配当					△18,500	△18,500		△18,500	
当期純利益					80,859	80,859		80,859	
株主資本以外の項目の当期変動額（純額）									
当期変動額合計	-	-	-	-	62,359	62,359	-	62,359	
当期末残高	243,400	112,320	112,320	6,380	518,881	525,262	△6,679	874,302	

	評価・換算差額等		純資産合計
	その他有価証券評価差額金	評価・換算差額等合計	
当期首残高	685	685	812,629
当期変動額			
剰余金の配当			△18,500
当期純利益			80,859
株主資本以外の項目の当期変動額（純額）	△120	△120	△120
当期変動額合計	△120	△120	62,238
当期末残高	564	564	874,867

当事業年度（自 2019年4月1日 至 2020年3月31日）

（単位：千円）

	株主資本							自己株式	株主資本合計
	資本金	資本剰余金		利益剰余金					
		資本準備金	資本剰余金合計	利益準備金	その他利益剰余金 繰越利益剰余金	利益剰余金合計			
当期首残高	243,400	112,320	112,320	6,380	518,881	525,262	△6,679	874,302	
当期変動額									
剰余金の配当					△23,125	△23,125		△23,125	
当期純利益					68,928	68,928		68,928	
株主資本以外の項目の当期変動額（純額）									
当期変動額合計	-	-	-	-	45,803	45,803	-	45,803	
当期末残高	243,400	112,320	112,320	6,380	564,685	571,065	△6,679	920,106	

	評価・換算差額等		純資産合計
	その他有価証券評価差額金	評価・換算差額等合計	
当期首残高	564	564	874,867
当期変動額			
剰余金の配当			△23,125
当期純利益			68,928
株主資本以外の項目の当期変動額（純額）	△180	△180	△180
当期変動額合計	△180	△180	45,623
当期末残高	384	384	920,490

## 【注記事項】

### (重要な会計方針)

#### 1. 資産の評価基準及び評価方法

##### (1) 有価証券の評価基準及び評価方法

子会社株式及び関連会社株式等  
移動平均法による原価法

その他有価証券

時価のあるもの

決算日の市場価格等に基づく時価法（評価差額は全部純資産直入法により処理し、売却原価は移動平均法により算定）

時価のないもの

移動平均法による原価法

##### (2) たな卸資産の評価基準及び評価方法

仕掛品

個別法による原価法（貸借対照表価額については収益性の低下に基づく簿価切下げの方法により算定）

貯蔵品

先入先出法による原価法（貸借対照表価額については収益性の低下に基づく簿価切下げの方法により算定）

#### 2. 固定資産の減価償却の方法

##### (1) 有形固定資産

定率法

但し、2016年4月1日以降に取得した建物については、定額法によっております。

なお、主な耐用年数は、次のとおりであります。

建物 3～18年

工具、器具及び備品 3～20年

（少額減価償却資産）

取得価額が10万円以上20万円未満の資産については、3年均等償却によっております。

##### (2) 無形固定資産

定額法

なお、自社利用のソフトウェアについては、社内における利用可能期間（5年）に基づいております。

また、のれんについては、5年間の定額法により償却を行っております。

#### 3. 引当金の計上基準

##### (1) 貸倒引当金

債権の貸倒れに備えるため、一般債権については貸倒実績率により、貸倒懸念債権等特定の債権については個別に回収可能性を勘案し、回収不能見込額を計上しております。

##### (2) 賞与引当金

従業員の賞与支払に備えるため、当事業年度末における支給見込額に基づき計上しております。

##### (3) 退職給付引当金

従業員の退職給付に備えるため、当事業年度末における退職給付債務の見込額を計上しております。

退職給付引当金及び退職給付費用の計算に、退職給付に係る期末自己都合要支給額を退職給付債務とする方法を用いた簡便法を適用しております。

#### 4. その他財務諸表作成のための基本となる重要な事項

消費税等の会計処理

税抜方式によっております。

(会計方針の変更)

該当事項はありません。

(表示方法の変更)

該当事項はありません。

(会計上の見積りの変更)

該当事項はありません。

(追加情報)

(新型コロナウイルス感染症の影響に関する会計上の見積り)

当社では、繰延税金資産の回収可能性、固定資産の減損処理等の会計上の見積りについて、財務諸表作成時に入手可能な情報に基づき、新型コロナウイルス感染症による売上高等への影響が半年程度の期間にわたると仮定しております。

## (貸借対照表関係)

## ※ 関係会社に対する金銭債権及び金銭債務

	前事業年度 (2019年3月31日)	当事業年度 (2020年3月31日)
流動資産		
売掛金	7,452千円	6,063千円
その他	873千円	424千円
固定資産		
差入保証金	12,814千円	12,814千円
流動負債		
未払金	5,533千円	14,985千円

## (損益計算書関係)

## ※ 1. 関係会社との取引高

	前事業年度 (自 2018年4月1日 至 2019年3月31日)	当事業年度 (自 2019年4月1日 至 2020年3月31日)
営業取引による取引高		
売上高	94,260千円	72,015千円
売上原価	930千円	1,010千円
販売費及び一般管理費	60,799千円	64,926千円
営業取引以外の取引による取引高		
受取利息	61千円	273千円
受取配当金	14,310千円	10,890千円
業務受託手数料	2,400千円	1,650千円
雑収入	181千円	153千円

※ 2. 販売費に属する費用のおおよその割合は前事業年度、当事業年度ともに7%、一般管理費に属する費用のおおよその割合は前事業年度、当事業年度ともに93%であります。

販売費及び一般管理費のうち主要な費目及び金額は、次のとおりであります。

	前事業年度 (自 2018年4月1日 至 2019年3月31日)	当事業年度 (自 2019年4月1日 至 2020年3月31日)
給料手当	390,482千円	383,496千円
賃借料	78,135千円	74,081千円
減価償却費	13,069千円	19,166千円
賞与引当金繰入額	56,658千円	42,737千円
退職給付費用	13,767千円	13,446千円

## (有価証券関係)

## 前事業年度 (2019年3月31日)

子会社株式及び関連会社株式 (貸借対照表計上額 子会社株式133,500千円) は、市場価格がなく、時価を把握することが極めて困難と認められることから、記載しておりません。

## 当事業年度 (2020年3月31日)

子会社株式及び関連会社株式 (貸借対照表計上額 子会社株式133,500千円) は、市場価格がなく、時価を把握することが極めて困難と認められることから、記載しておりません。



(税効果会計関係)

(1) 繰延税金資産及び繰延税金負債の発生の主な原因別の内訳

	前事業年度 (2019年3月31日)	当事業年度 (2020年3月31日)
繰延税金資産		
退職給付引当金超過額	16,703	15,244
賞与引当金超過額	18,016	14,197
未払事業税否認	3,046	2,121
未払法定福利費	2,891	2,280
資産除去債務	1,844	1,999
減損損失	—	2,977
その他	402	798
繰延税金資産小計	42,905	39,619
評価性引当額	△1,844	△1,999
繰延税金資産合計	41,061	37,619
繰延税金負債		
その他有価証券評価差額金	247	168
その他	4	0
繰延税金負債合計	251	168
繰延税金資産の純額	40,809	37,451

(2) 法定実効税率と税効果会計適用後の法人税等の負担率との間の差異の原因となった主要な項目別の内訳

	前事業年度 (2019年3月31日)	当事業年度 (2020年3月31日)
法定実効税率	30.5	30.5
(調整)		
交際費等永久に損金に算入されない項目	1.0	2.5
住民税均等割等	3.0	3.6
受取配当金等永久に損金に算入されない項目	△3.5	△3.1
評価性引当額	△0.1	0.1
留保金課税	2.9	0.2
その他	0.2	0.8
税効果会計適用後の法人税等の負担率	34.0	34.6

(企業結合等関係)

該当事項はありません。

(重要な後発事象)

該当事項はありません。

## ④【附属明細表】

## 【有形固定資産等明細表】

(単位：千円)

区分	資産の種類	当期首残高	当期増加額	当期減少額	当期償却額	当期末残高	減価償却累計額
有形固定資産	建物	20,098	7,403	6,481 (6,481)	2,248	18,771	15,341
	工具、器具及び備品	6,327	15,903	1,066 (1,066)	7,406	13,758	27,046
	計	26,426	23,306	7,548 (7,548)	9,654	32,529	42,387
無形固定資産	のれん	1,658	—	—	1,105	552	4,974
	ソフトウェア	27,013	2,820	—	9,444	20,389	26,059
	電話加入権	4,525	—	800 (800)	—	3,724	—
	計	33,197	2,820	800 (800)	10,549	24,666	31,034

(注) 1. 「当期減少額」欄の( )内は内書きで、減損損失の計上額であります。

2. 「当期増加額」のうち、主なものは、次のとおりであります。

工具、器具及び備品      システム関連設備費用等による増加      15,903千円

## 【引当金明細表】

(単位：千円)

科目	当期首残高	当期増加額	当期減少額	当期末残高
貸倒引当金	49	51	49	51
賞与引当金	59,149	46,609	59,149	46,609

## (2)【主な資産及び負債の内容】

連結財務諸表を作成しているため、記載を省略しております。

## (3)【その他】

## ① 決算日後の状況

該当事項はありません。

## ② 訴訟等

該当事項はありません。

## 第6【提出会社の株式事務の概要】

事業年度	4月1日から3月31日まで
定時株主総会	6月中
基準日	3月31日
剰余金の配当の基準日	9月30日 3月31日
1単元の株式数	100株
単元未満株式の買取り 取扱場所 株主名簿管理人(注)2 取次所 買取手数料	_____ _____ _____ _____
公告掲載方法	電子公告により行う。 但し、事故その他やむを得ない事由によって電子公告によることができない場合は、日本経済新聞に掲載して行う。 公告掲載URL <a href="https://www.crie.co.jp/">https://www.crie.co.jp/</a>
株主に対する特典	該当事項はありません。

(注) 1. 当社は、定款の定めにより、単元未満株主は、会社法第189条第2項各号に掲げる権利、会社法第166条第1項の規定による請求をする権利、株主の有する株式数に応じて募集株式の割当て及び募集新株予約権の割当てを受ける権利以外の権利を有しておりません。

2. 当社の株主名簿管理人は、次のとおりであります。

株主名簿管理人 東京都千代田区丸の内一丁目4番1号  
三井住友信託銀行株式会社

同事務取扱場所 大阪市中央区北浜四丁目5番33号  
三井住友信託銀行株式会社 証券代行部

## 第7【提出会社の参考情報】

### 1【提出会社の親会社等の情報】

当社には、金融商品取引法第24条の7第1項に規定する親会社等はありません。

### 2【その他の参考情報】

当事業年度の開始日から有価証券報告書提出日までの間に、次の書類を提出しております。

(1) 有価証券報告書及びその添付書類並びに確認書

事業年度（第33期）（自 2018年4月1日 至 2019年3月31日）2019年6月21日四国財務局長に提出

(2) 内部統制報告書及びその添付書類

2019年6月21日四国財務局長に提出

(3) 四半期報告書及び確認書

（第34期第1四半期）（自 2019年4月1日 至 2019年6月30日）2019年8月9日四国財務局長に提出

（第34期第2四半期）（自 2019年7月1日 至 2019年9月30日）2019年11月14日四国財務局長に提出

（第34期第3四半期）（自 2019年10月1日 至 2019年12月31日）2020年2月14日四国財務局長に提出

## 第二部【提出会社の保証会社等の情報】

該当事項はありません。

# 独立監査人の監査報告書及び内部統制監査報告書

2020年6月24日

株式会社クリエアナブキ

取締役会 御中

EY新日本有限責任監査法人

東京事務所

指定有限責任社員  
業務執行社員 公認会計士 渡辺力夫 印

指定有限責任社員  
業務執行社員 公認会計士 小川伊智郎 印

## <財務諸表監査>

### 監査意見

当監査法人は、金融商品取引法第193条の2第1項の規定に基づく監査証明を行うため、「経理の状況」に掲げられている株式会社クリエアナブキの2019年4月1日から2020年3月31日までの連結会計年度の連結財務諸表、すなわち、連結貸借対照表、連結損益計算書、連結包括利益計算書、連結株主資本等変動計算書、連結キャッシュ・フロー計算書、連結財務諸表作成のための基本となる重要な事項、その他の注記及び連結附属明細表について監査を行った。

当監査法人は、上記の連結財務諸表が、我が国において一般に公正妥当と認められる企業会計の基準に準拠して、株式会社クリエアナブキ及び連結子会社の2020年3月31日現在の財政状態並びに同日をもって終了する連結会計年度の経営成績及びキャッシュ・フローの状況を、全ての重要な点において適正に表示しているものと認める。

### 監査意見の根拠

当監査法人は、我が国において一般に公正妥当と認められる監査の基準に準拠して監査を行った。監査の基準における当監査法人の責任は、「連結財務諸表監査における監査人の責任」に記載されている。当監査法人は、我が国における職業倫理に関する規定に従って、会社及び連結子会社から独立しており、また、監査人としてのその他の倫理上の責任を果たしている。当監査法人は、意見表明の基礎となる十分かつ適切な監査証拠を入手したと判断している。

### 連結財務諸表に対する経営者並びに監査役及び監査役会の責任

経営者の責任は、我が国において一般に公正妥当と認められる企業会計の基準に準拠して連結財務諸表を作成し適正に表示することにある。これには、不正又は誤謬による重要な虚偽表示のない連結財務諸表を作成し適正に表示するために経営者が必要と判断した内部統制を整備及び運用することが含まれる。

連結財務諸表を作成するに当たり、経営者は、継続企業の前提に基づき連結財務諸表を作成することが適切であるかどうかを評価し、我が国において一般に公正妥当と認められる企業会計の基準に基づいて継続企業に関する事項を開示する必要がある場合には当該事項を開示する責任がある。

監査役及び監査役会の責任は、財務報告プロセスの整備及び運用における取締役の職務の執行を監視することにある。

### 連結財務諸表監査における監査人の責任

監査人の責任は、監査人が実施した監査に基づいて、全体としての連結財務諸表に不正又は誤謬による重要な虚偽表示がないかどうかについて合理的な保証を得て、監査報告書において独立の立場から連結財務諸表に対する意見を表明することにある。虚偽表示は、不正又は誤謬により発生する可能性があり、個別に又は集計すると、連結財務諸表の利用者の意思決定に影響を与えると合理的に見込まれる場合に、重要性があると判断される。

監査人は、我が国において一般に公正妥当と認められる監査の基準に従って、監査の過程を通じて、職業的専門家としての判断を行い、職業的懐疑心を保持して以下を実施する。

- ・ 不正又は誤謬による重要な虚偽表示リスクを識別し、評価する。また、重要な虚偽表示リスクに対応した監査手続を立案し、実施する。監査手続の選択及び適用は監査人の判断による。さらに、意見表明の基礎となる十分かつ適切な監査証拠を入手する。
- ・ 連結財務諸表監査の目的は、内部統制の有効性について意見表明するためのものではないが、監査人は、リスク評価の実施に際して、状況に応じた適切な監査手続を立案するために、監査に関連する内部統制を検討する。
- ・ 経営者が採用した会計方針及びその適用方法の適切性、並びに経営者によって行われた会計上の見積りの合理性及び関連する注記事項の妥当性を評価する。
- ・ 経営者が継続企業を前提として連結財務諸表を作成することが適切であるかどうか、また、入手した監査証拠に基づき、継続企業の前提に重要な疑義を生じさせるような事象又は状況に関して重要な不確実性が認められるかどうか結論付ける。継続企業の前提に関する重要な不確実性が認められる場合は、監査報告書において連結財務諸表の注記事項に注意を喚起すること、又は重要な不確実性に関する連結財務諸表の注記事項が適切でない場合は、連結財務諸表に対して除外事項付意見を表明することが求められている。監査人の結論は、監査報告書日までに入手した監査証拠に基づいているが、将来の事象や状況により、企業は継続企業として存続できなくなる可能性がある。
- ・ 連結財務諸表の表示及び注記事項が、我が国において一般に公正妥当と認められる企業会計の基準に準拠しているかどうかとともに、関連する注記事項を含めた連結財務諸表の表示、構成及び内容、並びに連結財務諸表が基礎となる取引や会計事象を適正に表示しているかどうかを評価する。
- ・ 連結財務諸表に対する意見を表明するために、会社及び連結子会社の財務情報に関する十分かつ適切な監査証拠を入手する。監査人は、連結財務諸表の監査に関する指示、監督及び実施に関して責任がある。監査人は、単独で監査意見に対して責任を負う。

監査人は、監査役及び監査役会に対して、計画した監査の範囲とその実施時期、監査の実施過程で識別した内部統制の重要な不備を含む監査上の重要な発見事項、及び監査の基準で求められているその他の事項について報告を行う。

監査人は、監査役及び監査役会に対して、独立性についての我が国における職業倫理に関する規定を遵守したこと、並びに監査人の独立性に影響を与えると合理的に考えられる事項、及び阻害要因を除去又は軽減するためにセーフガードを講じている場合はその内容について報告を行う。

## <内部統制監査>

### 監査意見

当監査法人は、金融商品取引法第193条の2第2項の規定に基づく監査証明を行うため、株式会社クリエアナブキの2020年3月31日現在の内部統制報告書について監査を行った。

当監査法人は、株式会社クリエアナブキが2020年3月31日現在の財務報告に係る内部統制は有効であると表示した上記の内部統制報告書が、我が国において一般に公正妥当と認められる財務報告に係る内部統制の評価の基準に準拠して、財務報告に係る内部統制の評価結果について、全ての重要な点において適正に表示しているものと認める。

### 監査意見の根拠

当監査法人は、我が国において一般に公正妥当と認められる財務報告に係る内部統制の監査の基準に準拠して内部統制監査を行った。財務報告に係る内部統制の監査の基準における当監査法人の責任は、「内部統制監査における監査人の責任」に記載されている。当監査法人は、我が国における職業倫理に関する規定に従って、会社及び連結子会社から独立しており、また、監査人としてのその他の倫理上の責任を果たしている。当監査法人は、意見表明の基礎となる十分かつ適切な監査証拠を入手したと判断している。

### 内部統制報告書に対する経営者並びに監査役及び監査役会の責任

経営者の責任は、財務報告に係る内部統制を整備及び運用し、我が国において一般に公正妥当と認められる財務報告に係る内部統制の評価の基準に準拠して内部統制報告書を作成し適正に表示することにある。

監査役及び監査役会の責任は、財務報告に係る内部統制の整備及び運用状況を監視、検証することにある。

なお、財務報告に係る内部統制により財務報告の虚偽の記載を完全には防止又は発見することができない可能性がある。

### 内部統制監査における監査人の責任

監査人の責任は、監査人が実施した内部統制監査に基づいて、内部統制報告書に重要な虚偽表示がないかどうかについて合理的な保証を得て、内部統制監査報告書において独立の立場から内部統制報告書に対する意見を表明することにある。

監査人は、我が国において一般に公正妥当と認められる財務報告に係る内部統制の監査の基準に従って、監査の過程を通じて、職業的専門家としての判断を行い、職業的懐疑心を保持して以下を実施する。

- ・ 内部統制報告書における財務報告に係る内部統制の評価結果について監査証拠を入手するための監査手続を実施する。内部統制監査の監査手続は、監査人の判断により、財務報告の信頼性に及ぼす影響の重要性に基づいて選択及び適用される。
- ・ 財務報告に係る内部統制の評価範囲、評価手続及び評価結果について経営者が行った記載を含め、全体としての内部統制報告書の表示を検討する。
- ・ 内部統制報告書における財務報告に係る内部統制の評価結果に関する十分かつ適切な監査証拠を入手する。監査人は、内部統制報告書の監査に関する指示、監督及び実施に関して責任がある。監査人は、単独で監査意見に対して責任を負う。

監査人は、監査役及び監査役会に対して、計画した内部統制監査の範囲とその実施時期、内部統制監査の実施結果、識別した内部統制の開示すべき重要な不備、その是正結果、及び内部統制の監査の基準で求められているその他の事項について報告を行う。

監査人は、監査役及び監査役会に対して、独立性についての我が国における職業倫理に関する規定を遵守したこと、並びに監査人の独立性に影響を与えると合理的に考えられる事項、及び阻害要因を除去又は軽減するためにセーフガードを講じている場合はその内容について報告を行う。

#### 利害関係

会社及び連結子会社と当監査法人又は業務執行社員との間には、公認会計士法の規定により記載すべき利害関係はない。

以 上

- 
- (注) 1. 上記は、監査報告書の原本に記載された事項を電子化したものであり、その原本は当社（有価証券報告書提出会社）が別途保管しております。
2. XBR Lデータは、監査の対象には含まれておりません。



# 独立監査人の監査報告書

2020年6月24日

株式会社クリエアナブキ

取締役会 御中

EY新日本有限責任監査法人

東京事務所

指定有限責任社員  
業務執行社員 公認会計士 渡辺力夫 印

指定有限責任社員  
業務執行社員 公認会計士 小川伊智郎 印

## 監査意見

当監査法人は、金融商品取引法第193条の2第1項の規定に基づく監査証明を行うため、「経理の状況」に掲げられている株式会社クリエアナブキの2019年4月1日から2020年3月31日までの第34期事業年度の財務諸表、すなわち、貸借対照表、損益計算書、株主資本等変動計算書、重要な会計方針、その他の注記及び附属明細表について監査を行った。

当監査法人は、上記の財務諸表が、我が国において一般に公正妥当と認められる企業会計の基準に準拠して、株式会社クリエアナブキの2020年3月31日現在の財政状態及び同日をもって終了する事業年度の経営成績を、全ての重要な点において適正に表示しているものと認める。

## 監査意見の根拠

当監査法人は、我が国において一般に公正妥当と認められる監査の基準に準拠して監査を行った。監査の基準における当監査法人の責任は、「財務諸表監査における監査人の責任」に記載されている。当監査法人は、我が国における職業倫理に関する規定に従って、会社から独立しており、また、監査人としてのその他の倫理上の責任を果たしている。当監査法人は、意見表明の基礎となる十分かつ適切な監査証拠を入手したと判断している。

## 財務諸表に対する経営者並びに監査役及び監査役会の責任

経営者の責任は、我が国において一般に公正妥当と認められる企業会計の基準に準拠して財務諸表を作成し適正に表示することにある。これには、不正又は誤謬による重要な虚偽表示のない財務諸表を作成し適正に表示するために経営者が必要と判断した内部統制を整備及び運用することが含まれる。

財務諸表を作成するに当たり、経営者は、継続企業的前提に基づき財務諸表を作成することが適切であるかどうかを評価し、我が国において一般に公正妥当と認められる企業会計の基準に基づいて継続企業に関する事項を開示する必要がある場合には当該事項を開示する責任がある。

監査役及び監査役会の責任は、財務報告プロセスの整備及び運用における取締役の職務の執行を監視することにある。

## 財務諸表監査における監査人の責任

監査人の責任は、監査人が実施した監査に基づいて、全体としての財務諸表に不正又は誤謬による重要な虚偽表示がないかどうかについて合理的な保証を得て、監査報告書において独立の立場から財務諸表に対する意見を表明することにある。虚偽表示は、不正又は誤謬により発生する可能性があり、個別に又は集計すると、財務諸表の利用者の意思決定に影響を与えると合理的に見込まれる場合に、重要性があると判断される。

監査人は、我が国において一般に公正妥当と認められる監査の基準に従って、監査の過程を通じて、職業的専門家としての判断を行い、職業的懐疑心を保持して以下を実施する。

- ・ 不正又は誤謬による重要な虚偽表示リスクを識別し、評価する。また、重要な虚偽表示リスクに対応した監査手続を立案し、実施する。監査手続の選択及び適用は監査人の判断による。さらに、意見表明の基礎となる十分かつ適切な監査証拠を入手する。
- ・ 財務諸表監査の目的は、内部統制の有効性について意見表明するためのものではないが、監査人は、リスク評価の実施に際して、状況に応じた適切な監査手続を立案するために、監査に関連する内部統制を検討する。

- ・ 経営者が採用した会計方針及びその適用方法の適切性、並びに経営者によって行われた会計上の見積りの合理性及び関連する注記事項の妥当性を評価する。
- ・ 経営者が継続企業を前提として財務諸表を作成することが適切であるかどうか、また、入手した監査証拠に基づき、継続企業の前提に重要な疑義を生じさせるような事象又は状況に関して重要な不確実性が認められるかどうか結論付ける。継続企業の前提に関する重要な不確実性が認められる場合は、監査報告書において財務諸表の注記事項に注意を喚起すること、又は重要な不確実性に関する財務諸表の注記事項が適切でない場合は、財務諸表に対して除外事項付意見を表明することが求められている。監査人の結論は、監査報告書日までに入手した監査証拠に基づいているが、将来の事象や状況により、企業は継続企業として存続できなくなる可能性がある。
- ・ 財務諸表の表示及び注記事項が、我が国において一般に公正妥当と認められる企業会計の基準に準拠しているかどうかとともに、関連する注記事項を含めた財務諸表の表示、構成及び内容、並びに財務諸表が基礎となる取引や会計事象を適正に表示しているかどうかを評価する。

監査人は、監査役及び監査役会に対して、計画した監査の範囲とその実施時期、監査の実施過程で識別した内部統制の重要な不備を含む監査上の重要な発見事項、及び監査の基準で求められているその他の事項について報告を行う。

監査人は、監査役及び監査役会に対して、独立性についての我が国における職業倫理に関する規定を遵守したこと、並びに監査人の独立性に影響を与えると合理的に考えられる事項、及び阻害要因を除去又は軽減するためにセーフガードを講じている場合はその内容について報告を行う。

#### 利害関係

会社と当監査法人又は業務執行社員との間には、公認会計士法の規定により記載すべき利害関係はない。

以 上

- 
- (注) 1. 上記は、監査報告書の原本に記載された事項を電子化したものであり、その原本は当社（有価証券報告書提出会社）が別途保管しております。
2. XBR Lデータは、監査の対象には含まれておりません。

## 【表紙】

【提出書類】	確認書
【根拠条文】	金融商品取引法第24条の4の2第1項
【提出先】	四国財務局長
【提出日】	2020年6月25日
【会社名】	株式会社クリエアナブキ
【英訳名】	CRIE ANABUKI INC.
【代表者の役職氏名】	代表取締役社長 上口 裕司
【最高財務責任者の役職氏名】	該当事項はありません。
【本店の所在の場所】	香川県高松市磨屋町2番地8
【縦覧に供する場所】	株式会社クリエアナブキ名古屋支店 (名古屋市中区錦三丁目5番30号) 株式会社東京証券取引所 (東京都中央区日本橋兜町2番1号)

1 【有価証券報告書の記載内容の適正性に関する事項】

当社代表取締役上口裕司は、当社の第34期（自 2019年4月1日 至 2020年3月31日）の有価証券報告書の記載内容が金融商品取引法令に基づき適正に記載されていることを確認いたしました。

2 【特記事項】

特記事項はありません。

## 【表紙】

【提出書類】	内部統制報告書
【根拠条文】	金融商品取引法第24条の4の4第1項
【提出先】	四国財務局長
【提出日】	2020年6月25日
【会社名】	株式会社クリエアナブキ
【英訳名】	CRIE ANABUKI INC.
【代表者の役職氏名】	代表取締役社長 上口 裕司
【最高財務責任者の役職氏名】	該当事項はありません。
【本店の所在の場所】	香川県高松市磨屋町2番地8
【縦覧に供する場所】	株式会社クリエアナブキ名古屋支店 (名古屋市中区錦三丁目5番30号) 株式会社東京証券取引所 (東京都中央区日本橋兜町2番1号)

## 1 【財務報告に係る内部統制の基本的枠組みに関する事項】

当社グループ（当社及び当社の連結子会社のことをいう。以下同じ。）の財務報告に係る内部統制の整備及び運用の責任は、当社代表取締役である上口裕司が有しております。当社代表取締役上口裕司は、「財務報告に係る内部統制の評価及び監査の基準並びに財務報告に係る内部統制の評価及び監査に関する実施基準の改訂について（意見書）」に示されている内部統制の基本的枠組みに準拠して、財務報告に係る内部統制を整備及び運用しております。

なお、内部統制は、内部統制の各基本的要素が有機的に結びつき、一体となって機能することで、その目的を合理的な範囲で達成しようとするものであります。このため、財務報告に係る内部統制により財務報告の虚偽の記載を完全には防止または発見することができない可能性があります。

## 2 【評価の範囲、基準日及び評価手続に関する事項】

当社代表取締役上口裕司は、2020年3月31日を基準日とし、一般に公正妥当と認められる財務報告に係る内部統制の評価の基準に準拠して、当社グループの財務報告に係る内部統制の評価を実施いたしました。

本評価においては、連結ベースでの財務報告全体に重要な影響を及ぼす内部統制（全社的な内部統制）の評価を行った上で、その結果を踏まえて、評価対象とする業務プロセスを選定しております。当該業務プロセスの評価においては、選定された業務プロセスを分析した上で、財務報告の信頼性に重要な影響を及ぼす統制上の要点を識別し、当該統制上の要点について整備及び運用状況を評価することによって、内部統制の有効性に関する評価を行いました。

財務報告に係る内部統制の評価の範囲は、当社グループについて、財務報告の信頼性に及ぼす影響の重要性の観点から必要な範囲を決定いたしました。財務報告の信頼性に及ぼす影響の重要性は、金額的及び質的影響の重要性を考慮して決定しており、当社グループを対象として行った全社的な内部統制の評価を踏まえ、業務プロセスに係る内部統制の評価範囲を合理的に決定いたしました。

業務プロセスに係る内部統制の評価範囲については、前連結会計年度（2018年4月1日から2019年3月31日まで）における各事業拠点の売上高（連結会社間取引消去後）を金額が高い順から合算していき、前連結会計年度における連結売上高の概ね3分の2に達している事業拠点を「重要な事業拠点」といたしました。なお、当連結会計年度（2019年4月1日から2020年3月31日まで）の売上高に照らしても評価範囲が十分であることを確認しております。選定した重要な事業拠点においては、企業の事業目的に大きく関わる勘定科目として「売上高」、「売掛金」及び「売上原価」に至る業務プロセスを評価の対象といたしました。

さらに、選定した重要な事業拠点、勘定科目に関わらず、それ以外の範囲について、重要な虚偽記載の発生可能性が高く、見積りや予測を伴う重要な勘定科目に関わる業務プロセス、リスクが大きい取引を行っている事業または業務に関わる業務プロセスを、財務報告への影響を勘案して、重要性の大きい業務プロセスとして評価対象に追加しております。

## 3 【評価結果に関する事項】

上記の評価の結果、当社代表取締役上口裕司は、2020年3月31日現在における当社グループの財務報告に係る内部統制は有効であると判断いたしました。

## 4 【付記事項】

該当事項はありません。

## 5 【特記事項】

該当事項はありません。